



## HIDDEN SELF- LOCKING METAL PANEL

隐藏式自锁扣

屋面、墙面金属板



销售  
热线

15047923300



## 企业简介

### COMPANY INTRODUCTION

占地120亩，总投资8.6亿元，项目分两期建设，其中一期占地约70亩，投资3.5亿元。将建设钢结构厂房20000平方米；办公及研发楼6000平方米；建设装配式住宅公园，其中有多层住宅样板房、别墅住宅样板房8套共6000平方米。项目二期占地50亩，计划投资5.1亿元，建设生产及办公建筑22000平方米，购置生产设备80余台套。

项目建成后年可生产装配式建筑用金属铝蜂窝板、金属雕花板、金属保温板、屋面金属瓦、轻钢龙骨等部件600万平方米；装配式房车500辆；献血屋200套。可实现产值6亿元，税费2000万元以上，解决就业岗位260个左右，具有非常可观的经济和社会效益。

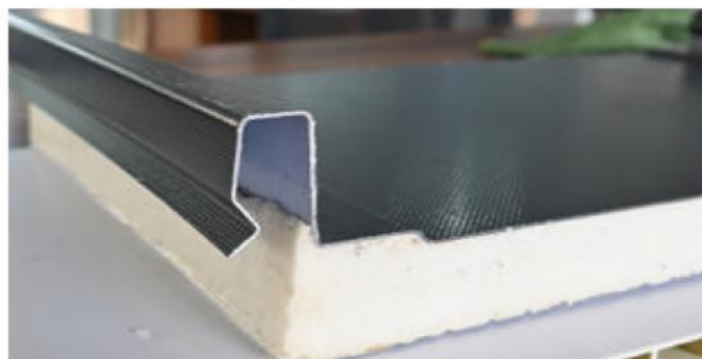
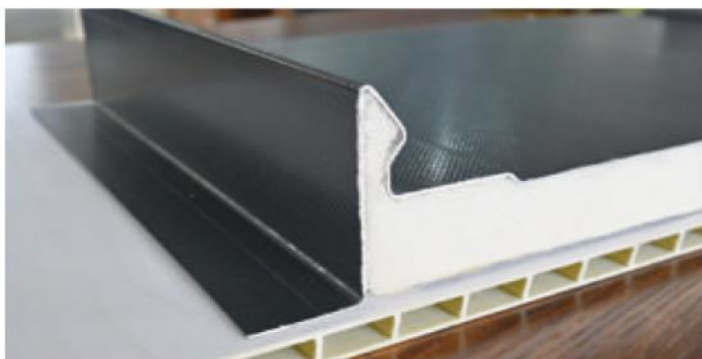
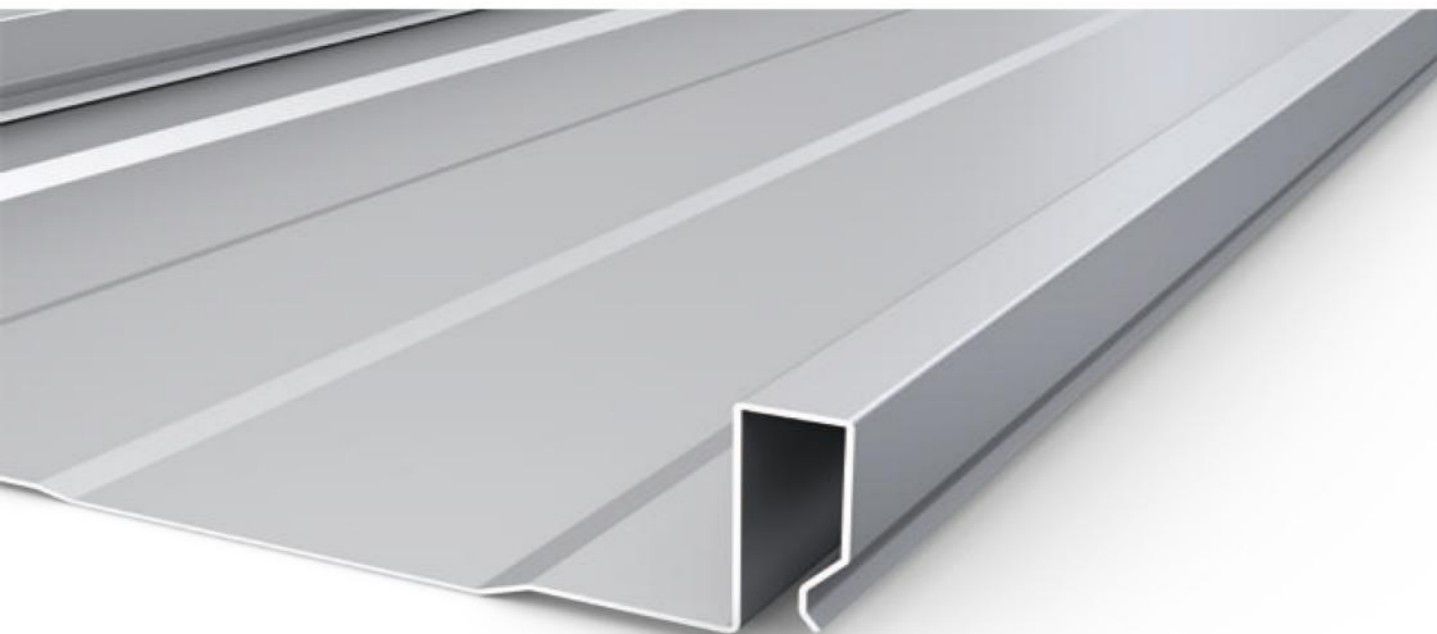


## 产品简介

隐藏自锁式金属屋面、墙面板  
HIDDEN SELF-LOCKING METAL  
ROOFING AND WALL PANEL

隐藏自锁式金属屋面、墙面板因其令人印象深刻的锁扣方式，彰显其与众不同的结构能力和独特之处。其版型丰富，基板材料多样，可选用铝镁锰合金板、镀铝锌彩涂板、钛锌板、纳米防腐板等金属材料；其可在各种基板上喷涂氟碳漆（pvdF）、防腐隔热膜；并可在背面复合2公分聚氨酯保温层，此产品保温性优越、吸声性好、经久耐用、强度高，此产品是自锁式金属面板与聚氨酯结合的完美产品。

金属面板出厂时表面会附一层保护膜，以保护在运输和安装过程中油漆表面不被刮伤、划伤。



## 面板的材质:

**铝镁锰合金板:** 高性能金属墙面、屋面产品，表面材料可辊涂氟碳漆，本身较为轻质，其强度较高，耐腐蚀性能强，50年设计使用年限。

**镀铝锌彩涂板:** 选用镀铝锌彩涂板表面可喷涂聚酯漆或pvdF（氟碳漆）或者在表面覆防腐隔热膜，30年设计使用年限。



## 防水与装饰并存:

以上面板的材质都可复合聚氨酯保温层。

隐藏自锁式金属屋面、墙面板的特点是它结构性能的建筑美，采用连续长度制造快速包边金属屋面板，具有良好的平整度。产品采用隐藏式锁扣模式，没有固定件暴露在空气中，大大提高其材料的长久性。最大面板宽度为480mm（建议采用380mm或480mm），最小面板宽度为235 mm，长度不限。

隐藏自锁式金属屋面、墙面板主要应用于建筑屋面、墙面中。适用于混凝土、钢结构、木结构等三大建筑结构。我公司有完整的设计施工方案、配套的辅材。必要的时候我们可以派人上门服务。

特殊节点我们会根据现场的实际尺寸去加工定制。目的是使屋面的整体效果更加美观，使屋面的防水效果达到最好。

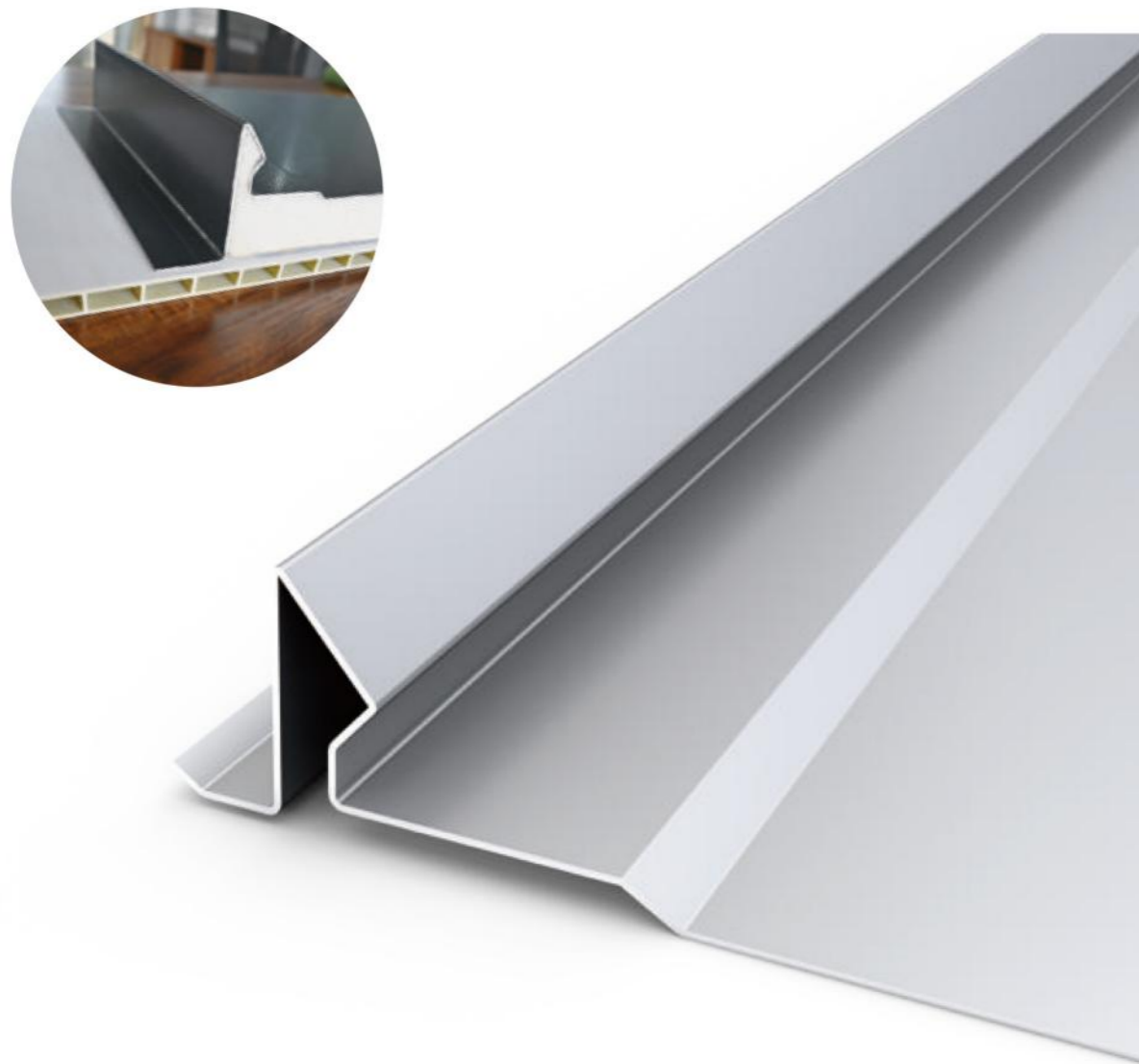
## 安装:

隐藏自锁式金属屋面、墙面金属面板可以直接安装在敞开式的钢架上，在龙骨层上面直接安装隐藏自锁式金属屋面、墙面金属面板，使用2公分的保温金属板更起到保温、隔音的效果。其施工速度快，防水效果好，抗风压能力强，全部隐层式固定，墙面、屋面表面没有固定件暴露在空气中。提升了产品的耐候性，以及整体使用年限。

隐藏自锁式金属屋面、墙面面板系统解决方案:

与一般的方案相比，这套方案更具以下性价比:

- 屋面结构优化，节约成本;
- 隐层锁扣式结构，没有固定件暴露使屋面的防水效果达到最佳;
- 该结构使屋面系统更加科学合理。



### 产品的价值:

**降低成本:** 隐藏自锁式金属屋面、墙面面板不需要锁边机去锁合，固定通过自身结构就可以完成。且没有固定件暴露在空气中结构性能优美，大大降低了安装成本。

**缩短施工周期:** 新锁边金属面板单片面积大，搭接缝隙越少，自锁扣式科学安装，不需要其他机械设备来锁合，施工速度快。

**性价比高:** 隐藏自锁式金属屋面、墙面金属面板产品的创新设计。基于我们的客户不断增长的需求，设计的产品可以灵活配置，充分满足各种个性化需求，其性价比居高。

### 注意事项:

以下是我公司在指定新锁边金属面板产品时所考虑的重要条件和注意事项的摘要。有关具体信息，请联系我们。

**表面:** 隐藏自锁式金属屋面、墙面金属面板表面处理为氟碳漆 (pvdf)、覆防腐隔热膜，颜色选择请参考色卡，色卡和样品会存在误差，具体以样品为准。

**特殊颜色:** 项目超过2000平米，可定制特殊颜色。

**安装:** 隐藏自锁式金属屋面、墙面金属屋面面板可安装在多种结构板和钢架结构上。在此需要注意的是必须要保障基层的平整度。本公司额外提供包括龙骨、防水卷材、OSB板、聚氨酯喷涂等。

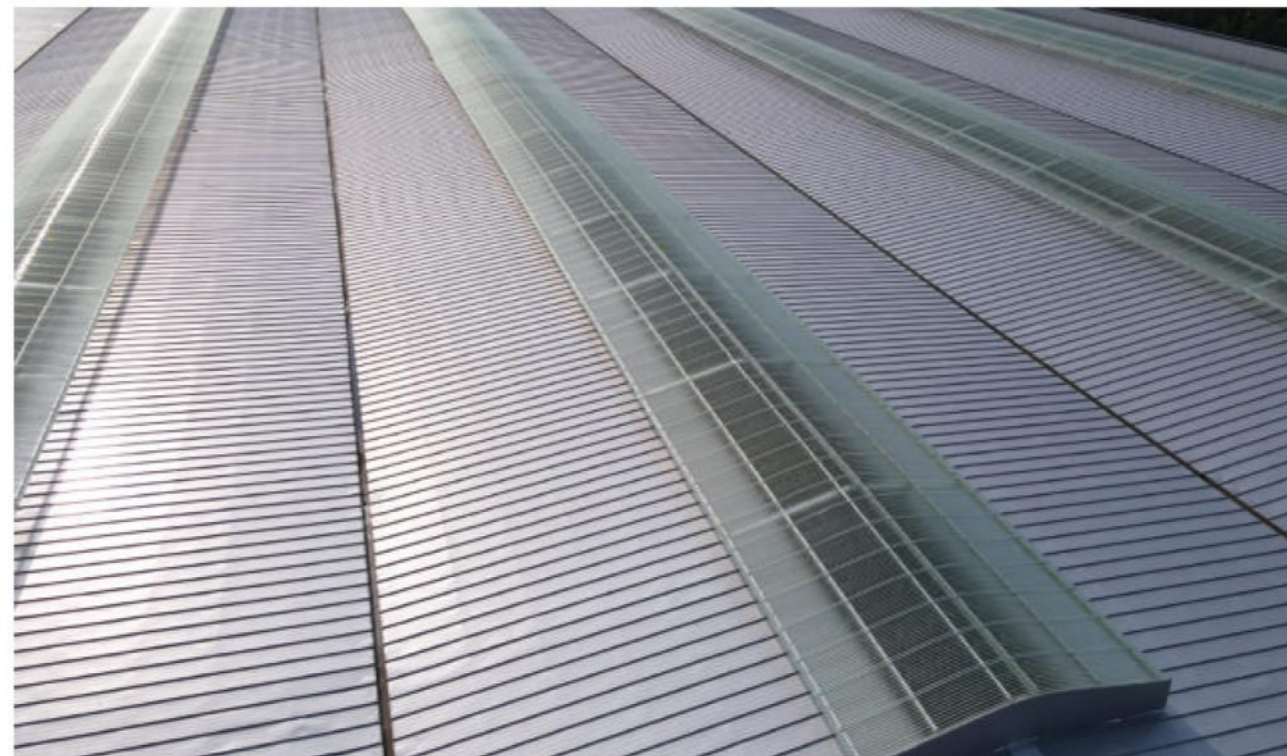
**面板的选择:** 我公司目前推出三款，一款是平板，一款是中间有加强筋，一款是中间有水波纹。

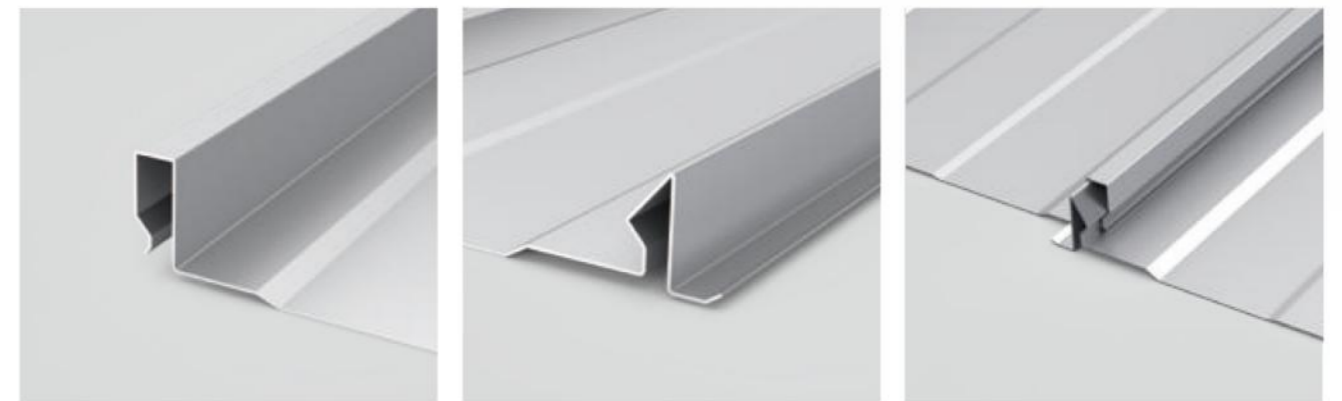
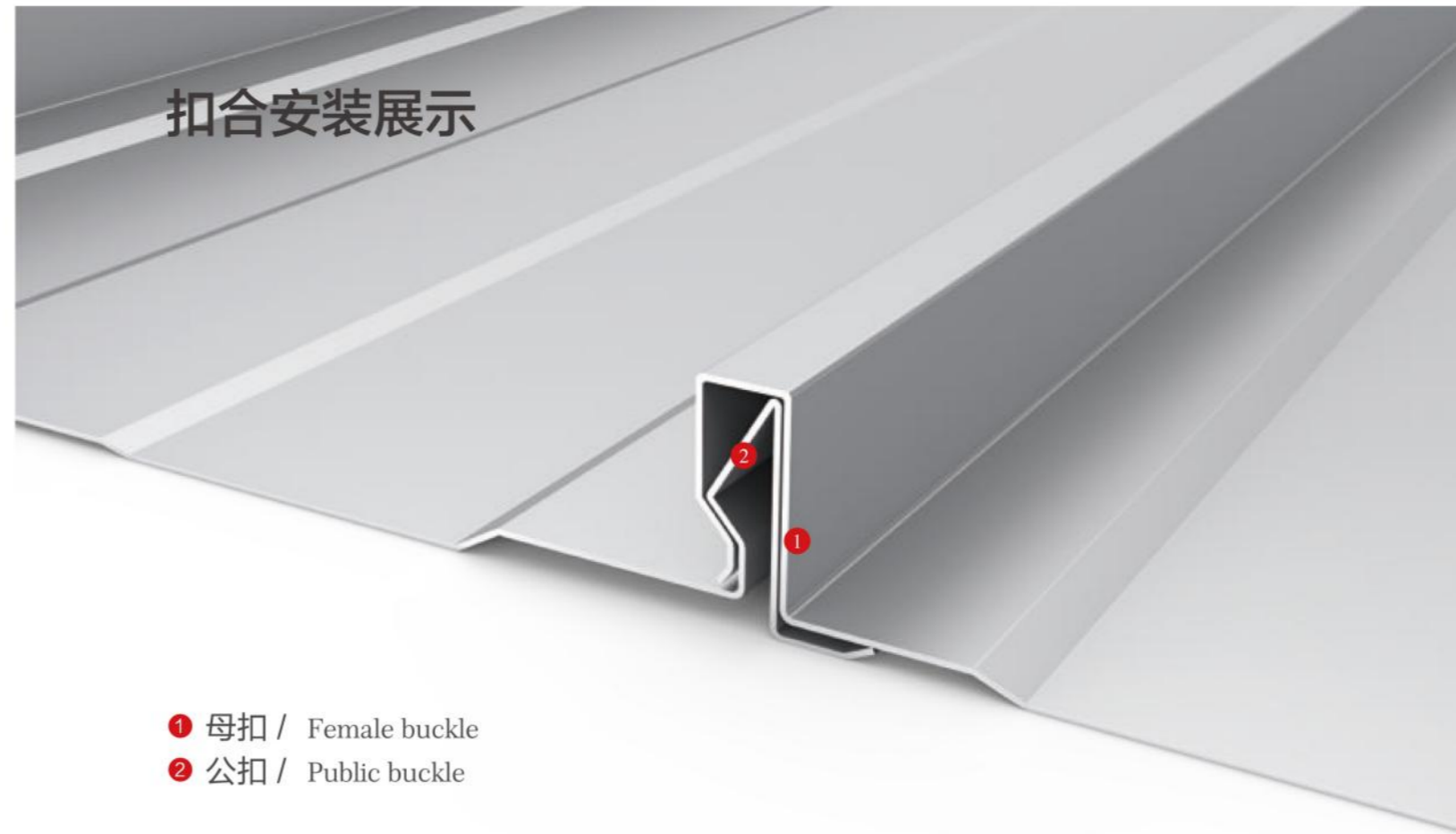
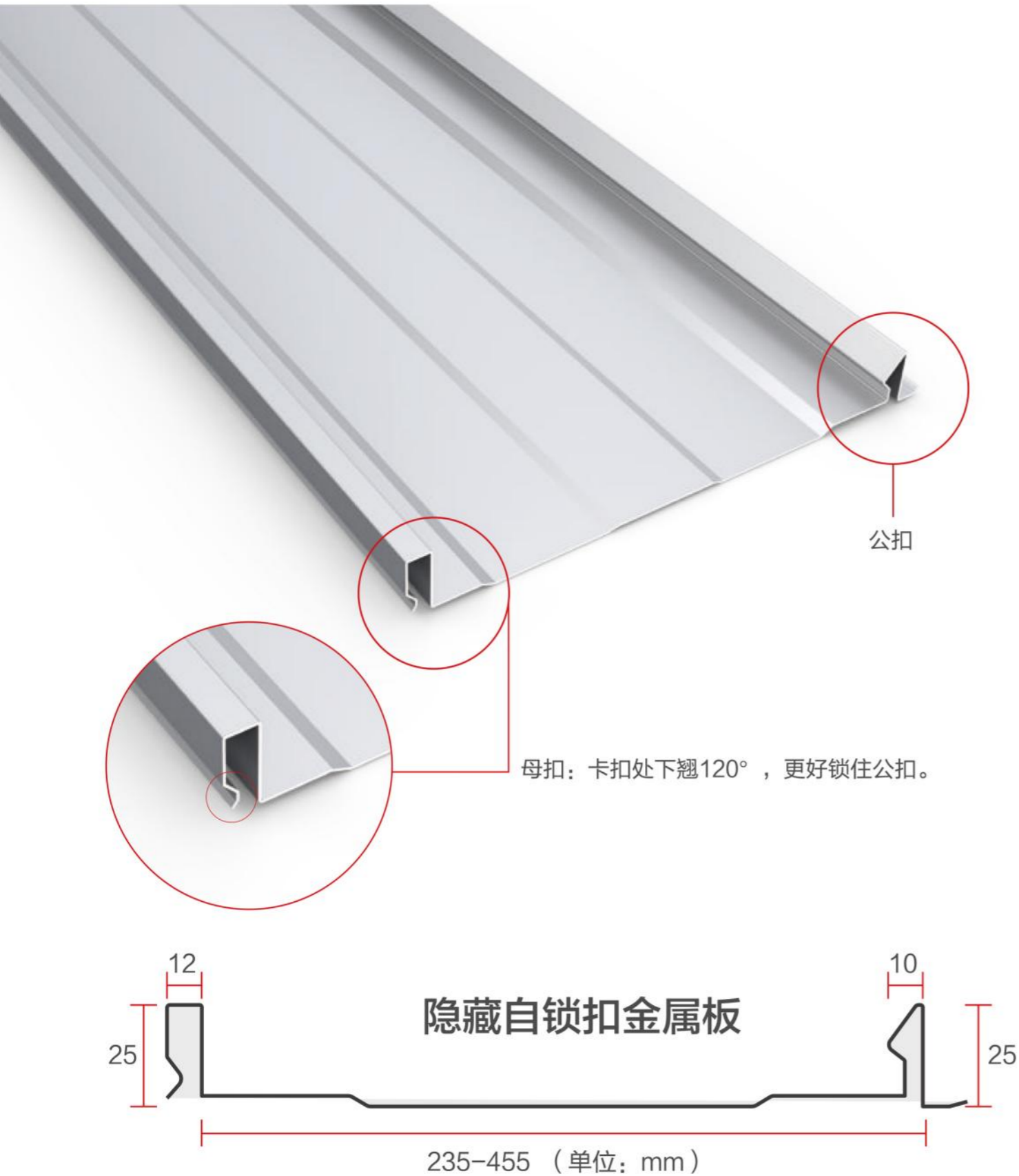
**规格尺寸:** 所有面板可自定义长度，长度可根据项目现场所需要的长度来定。金属面板长度不受限制的，最长可以做到原材料卷的长度。单板宽度可做到235—480mm；保温金属板的宽度为350mm和450mm。

**坡度:** 隐藏自锁式金属面板设计的屋顶坡度最小不低于10°。屋面坡度越大，其效果越佳，立体感越强，建议坡度为30°—45°之间。在雪地和极端气候条件的地区坡度保持在30°—45°甚至更大坡度。

**防火等级:** 隐藏自锁式金属面板为A级防火材料，保温自锁金属板为B级防火等级。

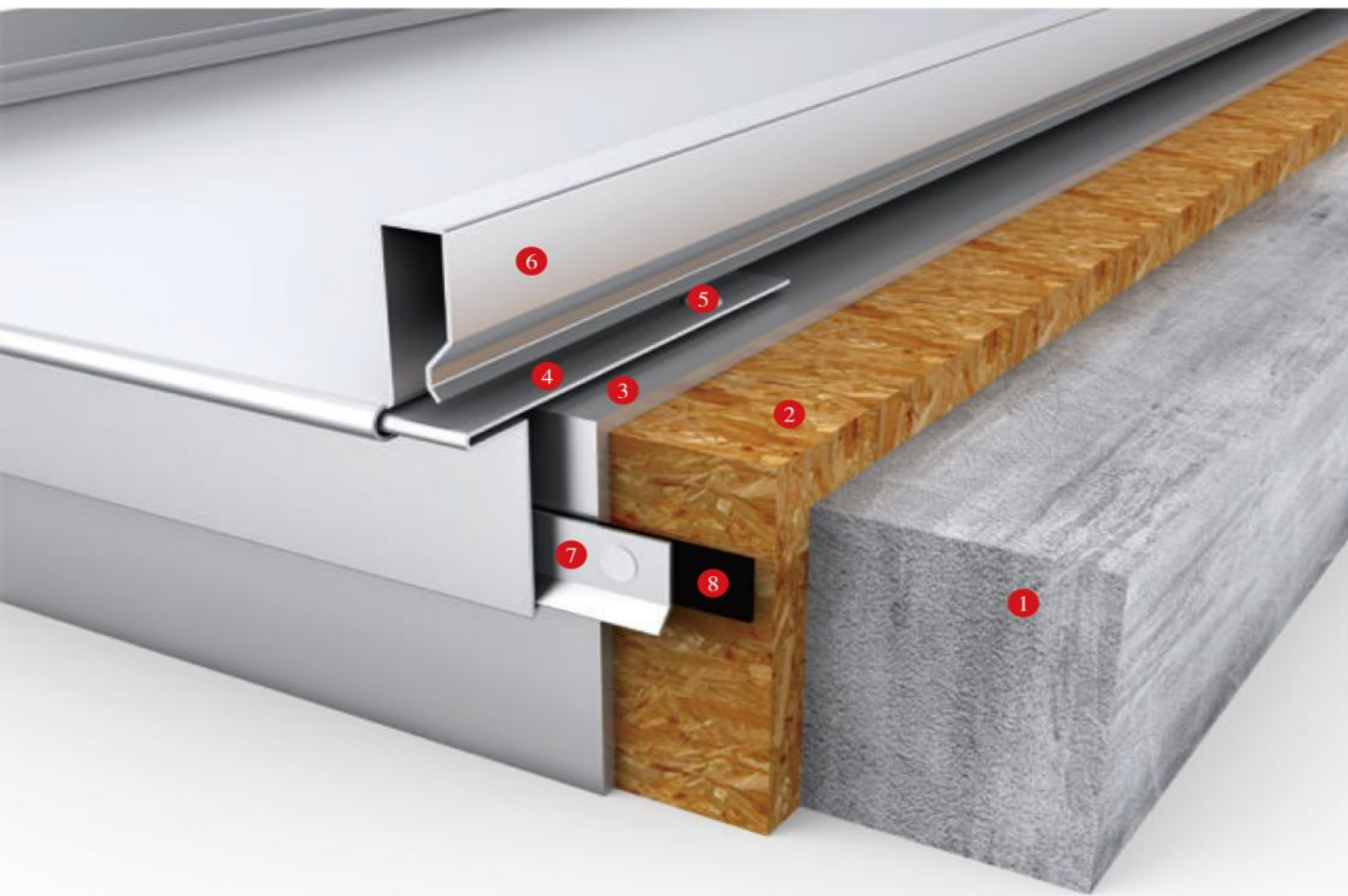
**平整度:** 所有原材料基板均为优质铝镁锰板或镀铝锌板。所有材料都指定用于辊压成型。板材在装运前要在工厂里检验是否平整。现场条件基层不平整或安装不当可能导致局部凹陷。凹陷不会影响面板的光洁度或结构完整性，因此不是材料本身的问题。





- 1 母扣 / Female buckle      2 公扣 / Public buckle  
3 母扣边锁合公扣边 / Female buckle lock with male buckle

# 封檐板



- ① 原始基层 / The original at the grass-roots level
- ② OSB板 / OSB board
- ③ 防水层 / The waterproof layer
- ④ 封檐板 / Verge board
- ⑤ 固定件 / Fixed a
- ⑥ 隐藏自锁扣金属板 / Hidden self-locking metal plate
- ⑦ 封檐板附板 / Cover the eaves plate with the board
- ⑧ 丁基胶 / Butyl rubber

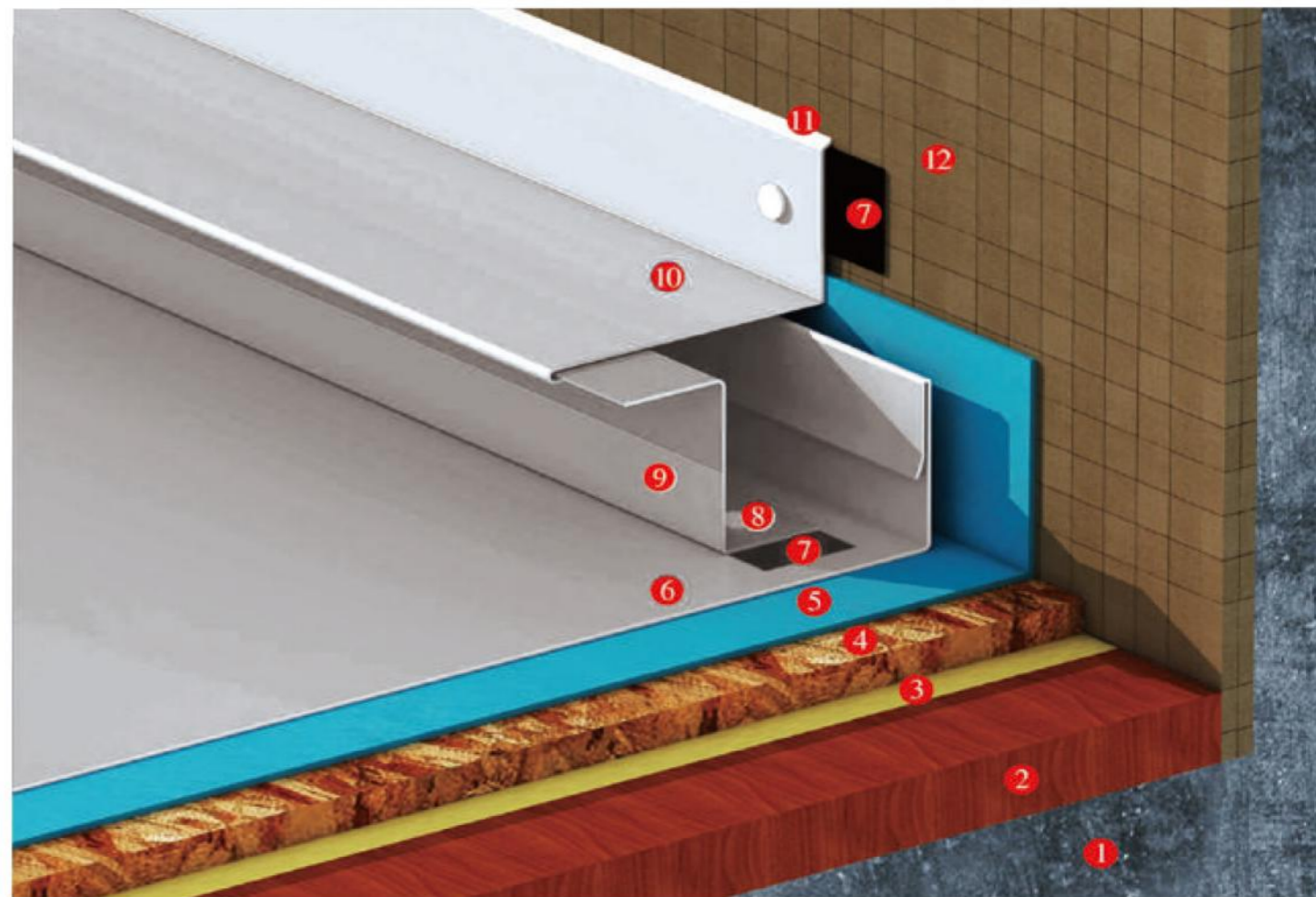
局部细节图

# 泛水板节点

- ① 原始基层 / The original at the grass-roots level
- ② 顺水条 / Article well
- ③ 保温层 / Thermal insulation layer
- ④ OSB板 / OSB board
- ⑤ 防水层 / The waterproof layer
- ⑥ 隐藏自锁式金属板 / Hidden self-locking metal plate
- ⑦ 丁基胶 / Butyl rubber
- ⑧ 固定件 / Fixed a
- ⑨ Z型龙骨 / Z keel
- ⑩ 泛水板 / The water board
- ⑪ 结构胶 / Structural adhesive
- ⑫ 墙体 / The wall



局部细节图

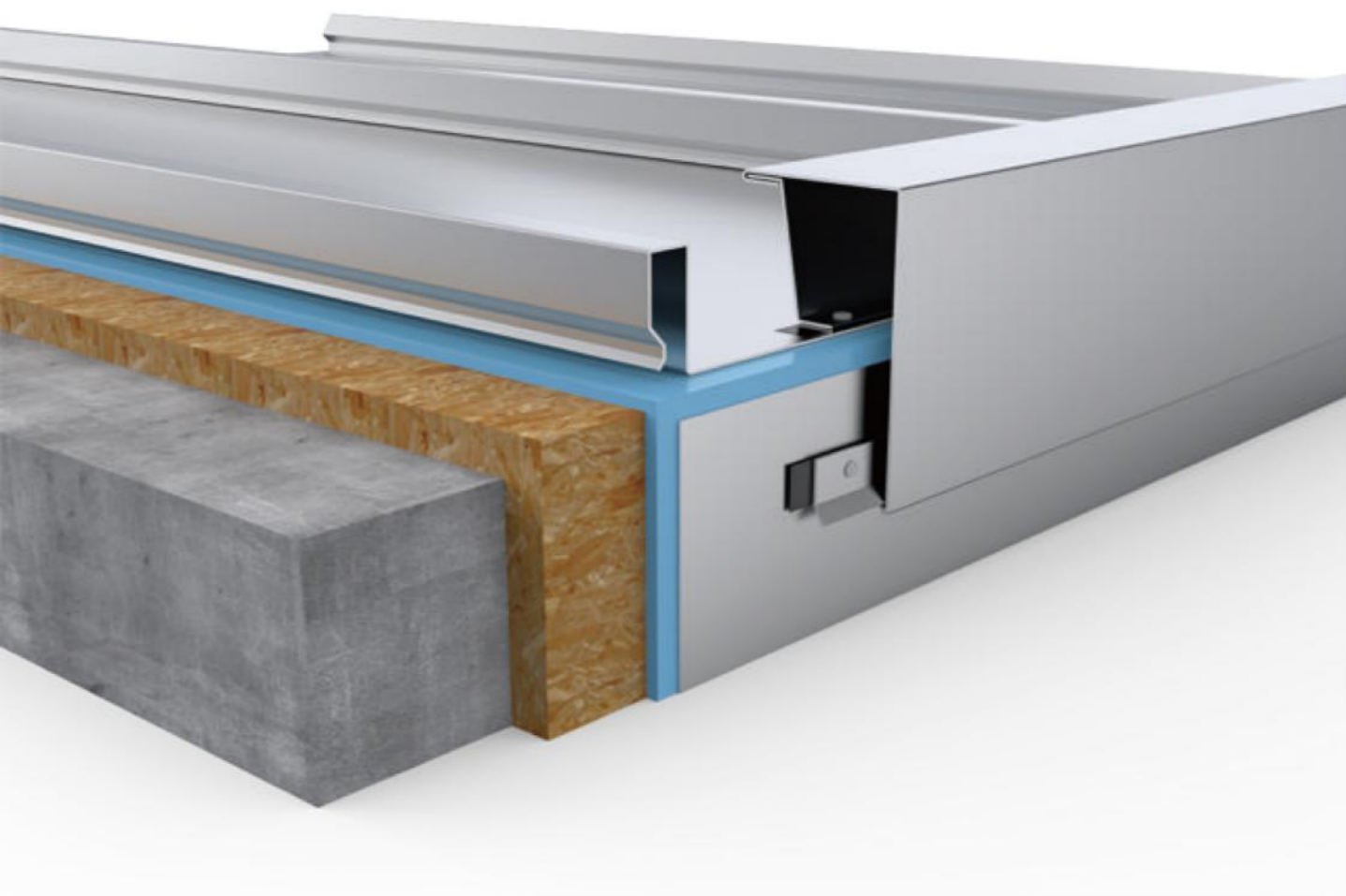


## 高檐封檐板

- ① 原始基层 / The original at the grass-roots level
- ② OSB板 / OSB board
- ③ 防水层 / The waterproof layer
- ④ 隐藏自锁式金属板 / Hidden self-locking metal plate
- ⑤ 墙板 / Wallboard
- ⑥ 丁基胶 / Butyl rubber
- ⑦ 高檐封檐板附板 / High eaves cover eaves board attached board
- ⑧ 固定件 / Fixed a
- ⑨ Z型龙骨 / Z keel
- ⑩ 高盐封檐板 / High eaves cover eaves plate

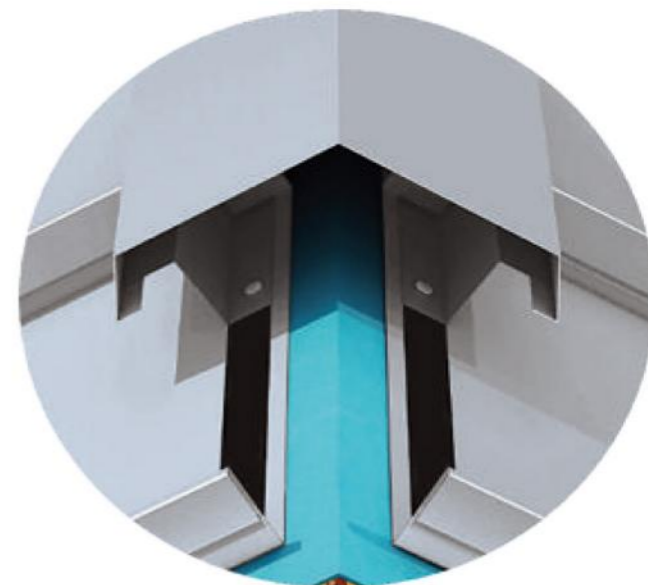


局部细节图

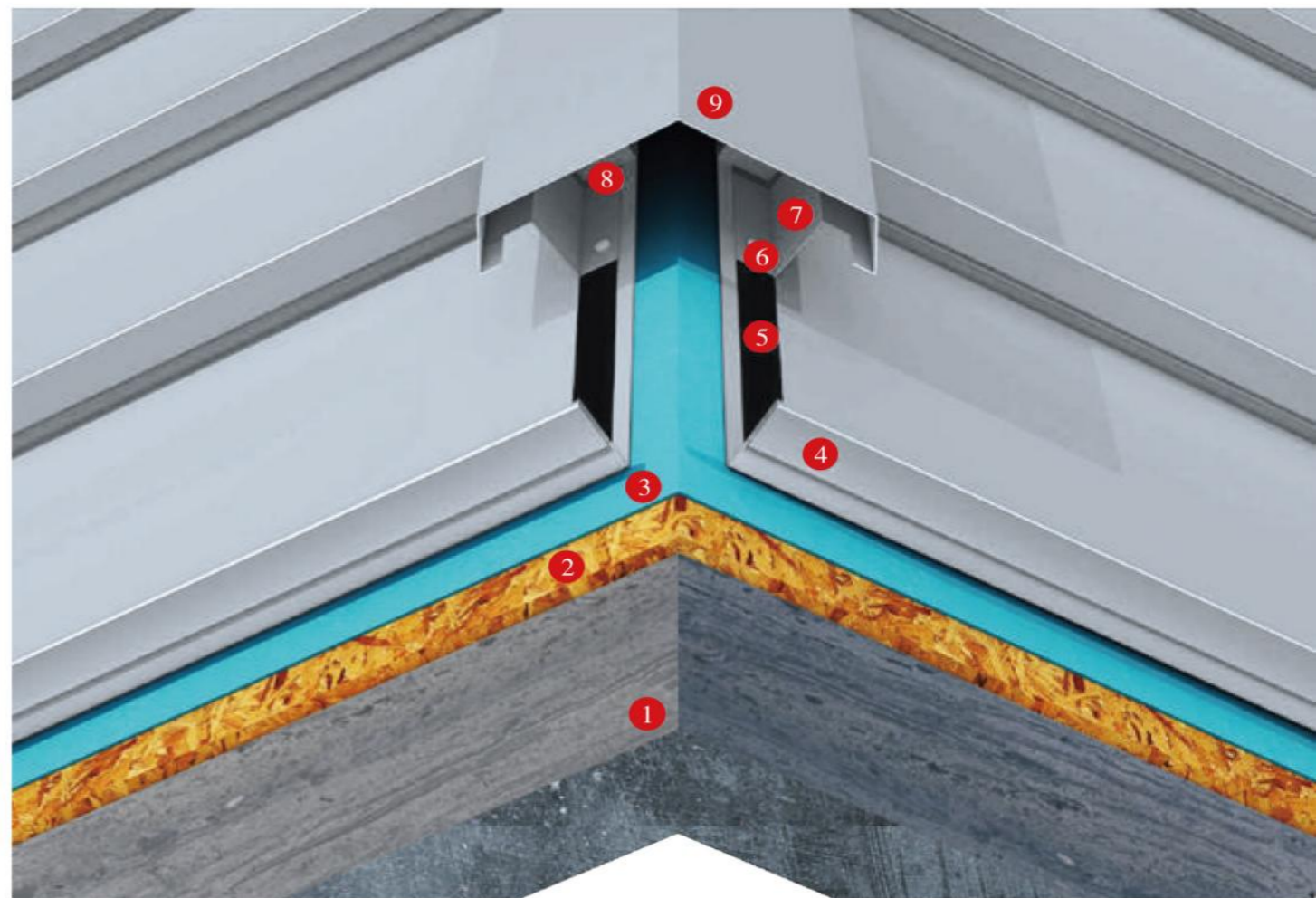


## 脊瓦

- ① 原始基层 / The original at the grass-roots level
- ② OSB板 / OSB board
- ③ 防水层 / The waterproof layer
- ④ 隐藏自锁式金属板 / Hidden self-locking metal plate
- ⑤ 丁基胶 / Butyl rubber
- ⑥ 固定件 / Fixed a
- ⑦ Z型龙骨 / Z keel
- ⑧ 结构胶 / Structural adhesive
- ⑨ 脊瓦 / Ridge tile



局部细节图

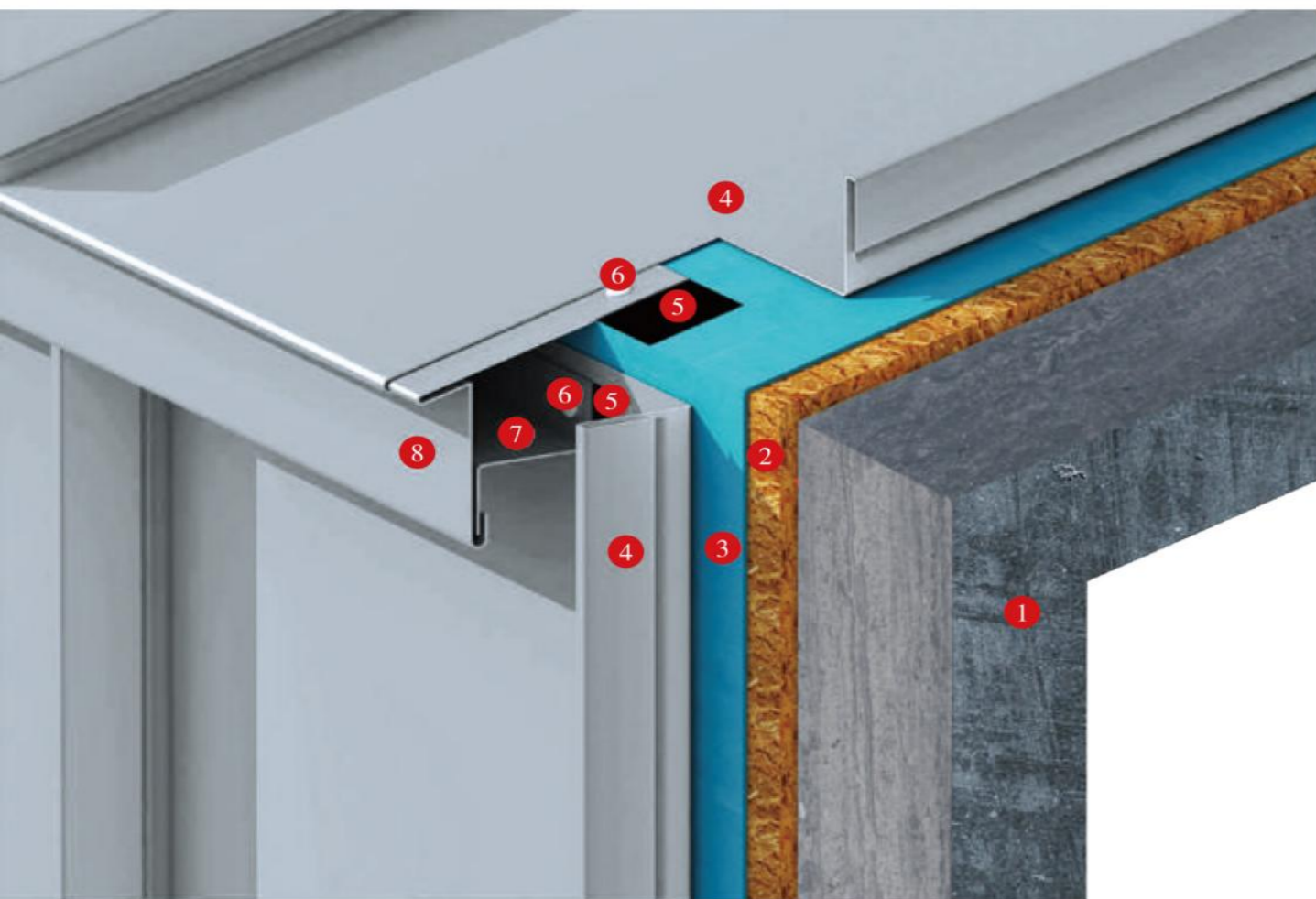


## 墙面与屋面连接

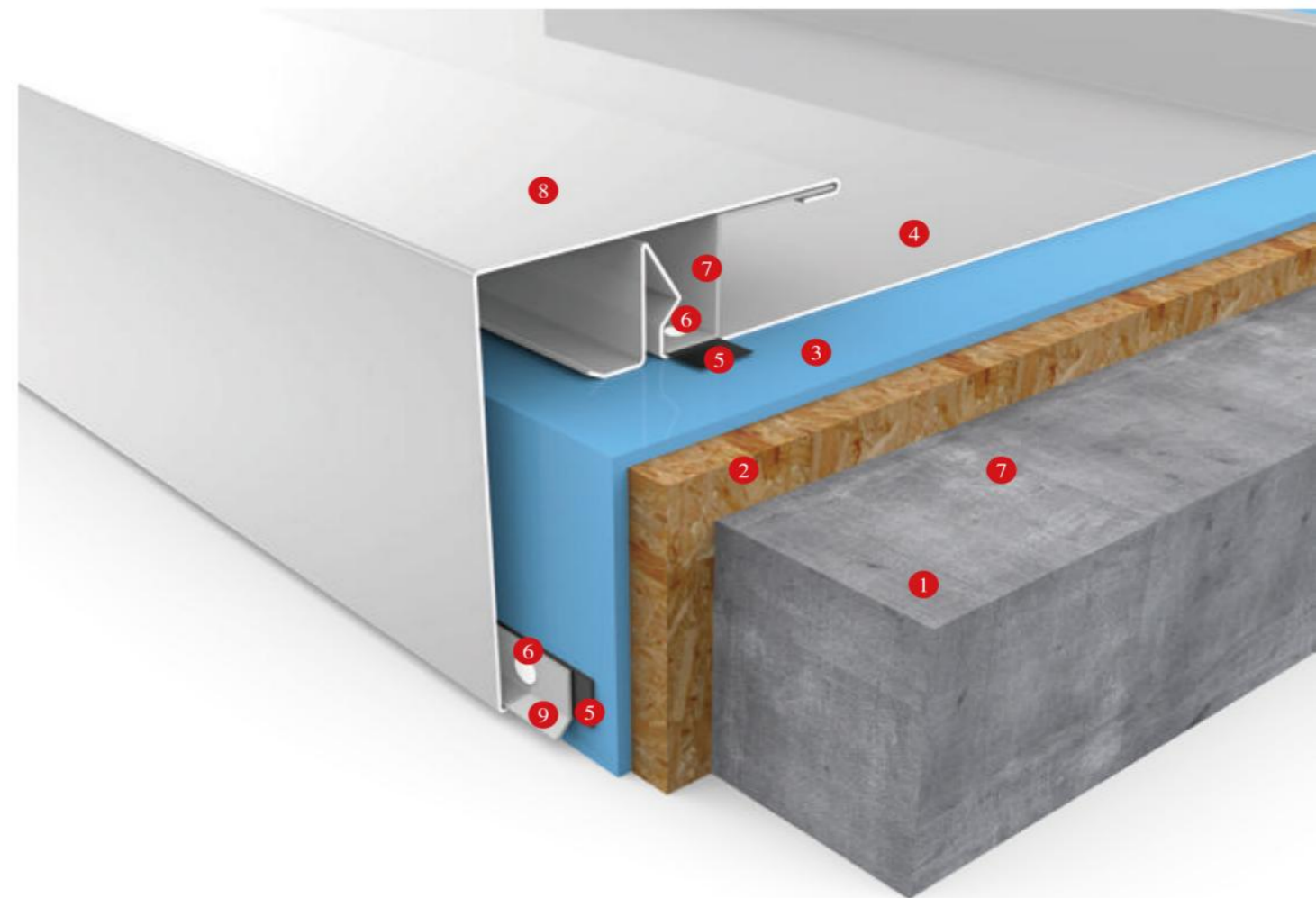
- ① 原始基层 / The original at the grass-roots level
- ② OSB板 / OSB board
- ③ 防水层 / The waterproof layer
- ④ 隐藏自锁式金属板 / Hidden self-locking metal plate
- ⑤ 丁基胶 / Butyl rubber
- ⑥ 固定件 / Fixed a
- ⑦ Z型龙骨 / Z keel
- ⑧ 定制连接板 / Custom connector board



局部细节图



## 山墙板节点

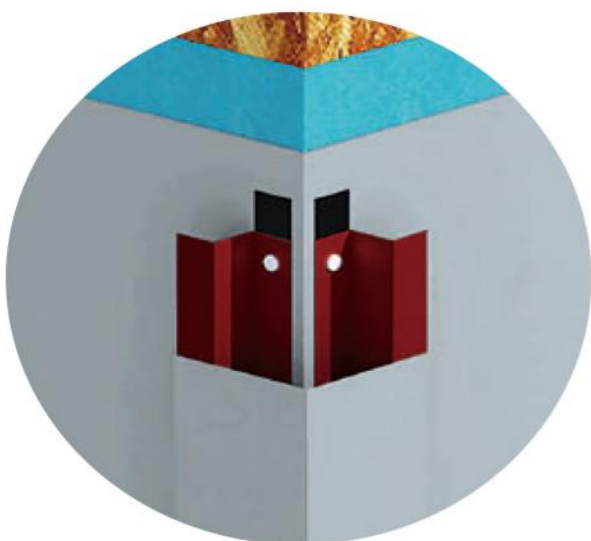


局部细节图

- ① 原始基层 / The original at the grass-roots level
- ② OSB板 / OSB board
- ③ 防水层 / The waterproof layer
- ④ 隐藏自锁扣金属板 / Hidden self-locking metal plate
- ⑤ 丁基胶 / Butyl rubber
- ⑥ 固定件 / Fixed a
- ⑦ Z型龙骨 / Z keel
- ⑧ 山墙板 / Mountain wallboard
- ⑨ 山墙板附板 / The mountain wall board is attached with the board

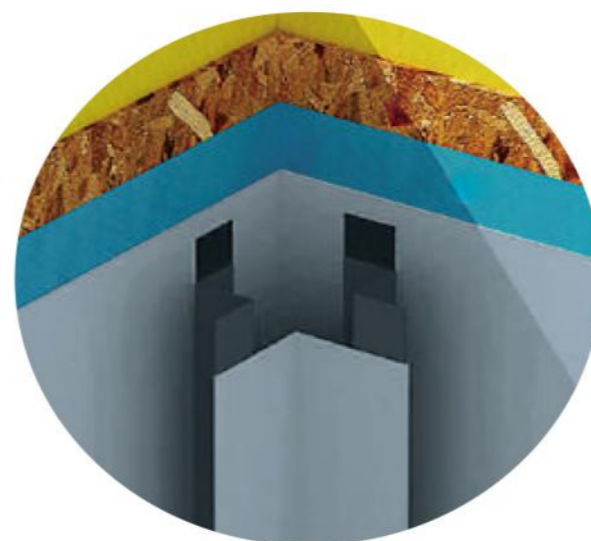
## 墙体阴角节点

## 墙体阴角节点



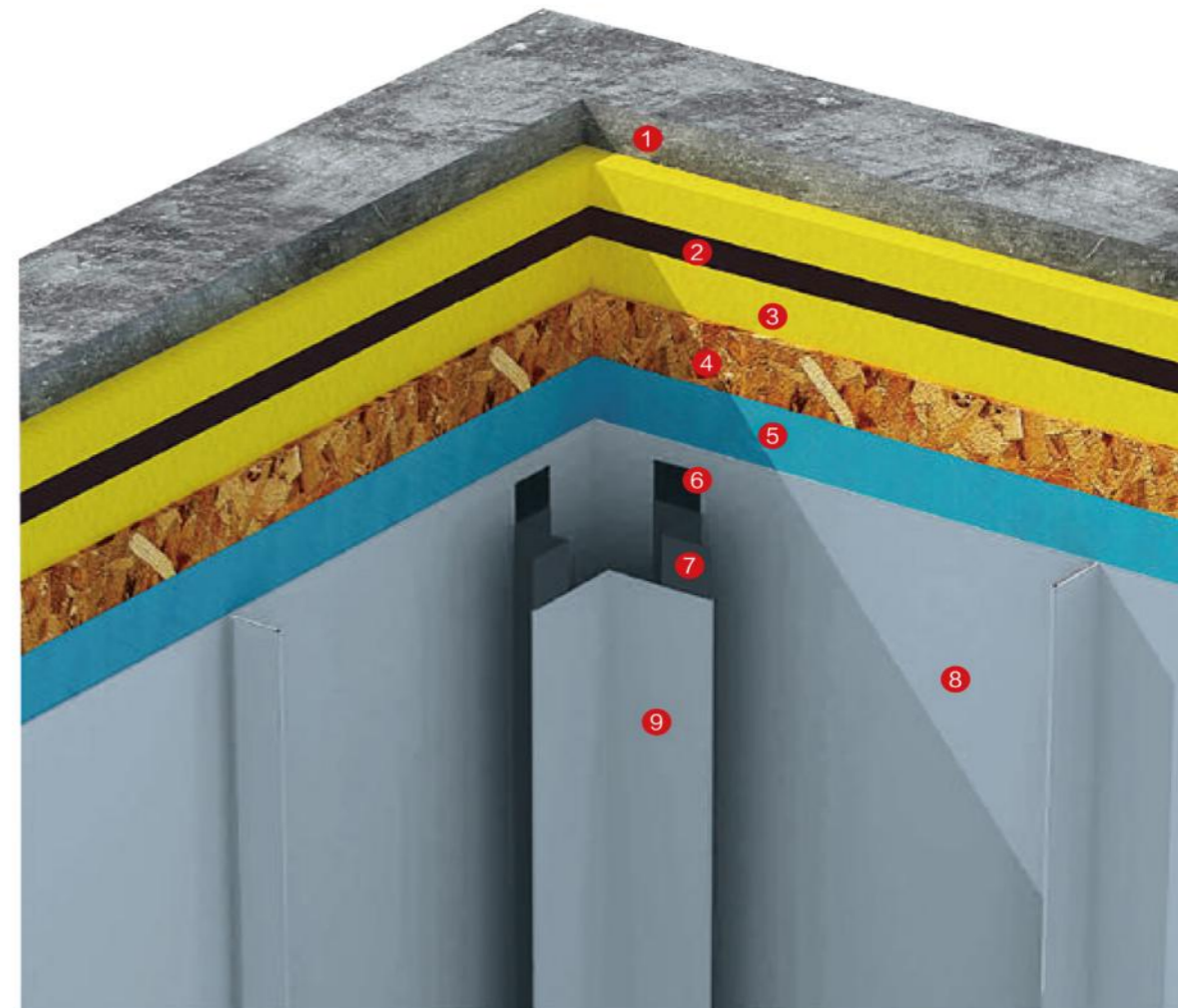
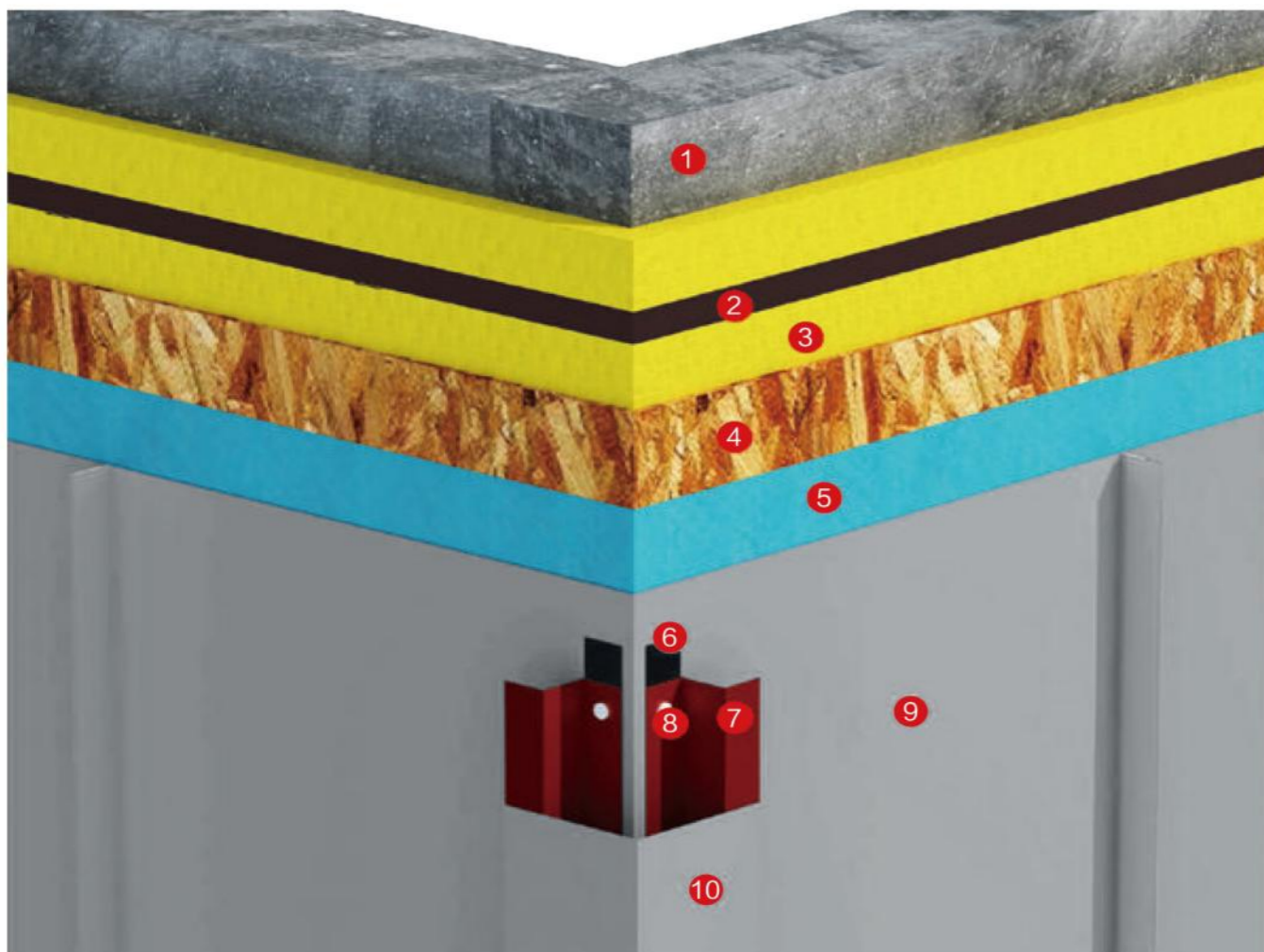
- ① 原始基层 / The original at the grass-roots level
- ② 龙骨 / The keel
- ③ 保温层 / Thermal insulation layer
- ④ OSB板 / OSB board
- ⑤ 防水层 / The waterproof layer
- ⑥ 丁基胶 / Butyl rubber
- ⑦ Z型龙骨 / Z keel
- ⑧ 固定件 / Fixed a
- ⑨ 隐藏自锁式金属板 / Hidden self-locking metal plate
- ⑩ 阳角瓦 / Yang Angle of tile

局部细节图

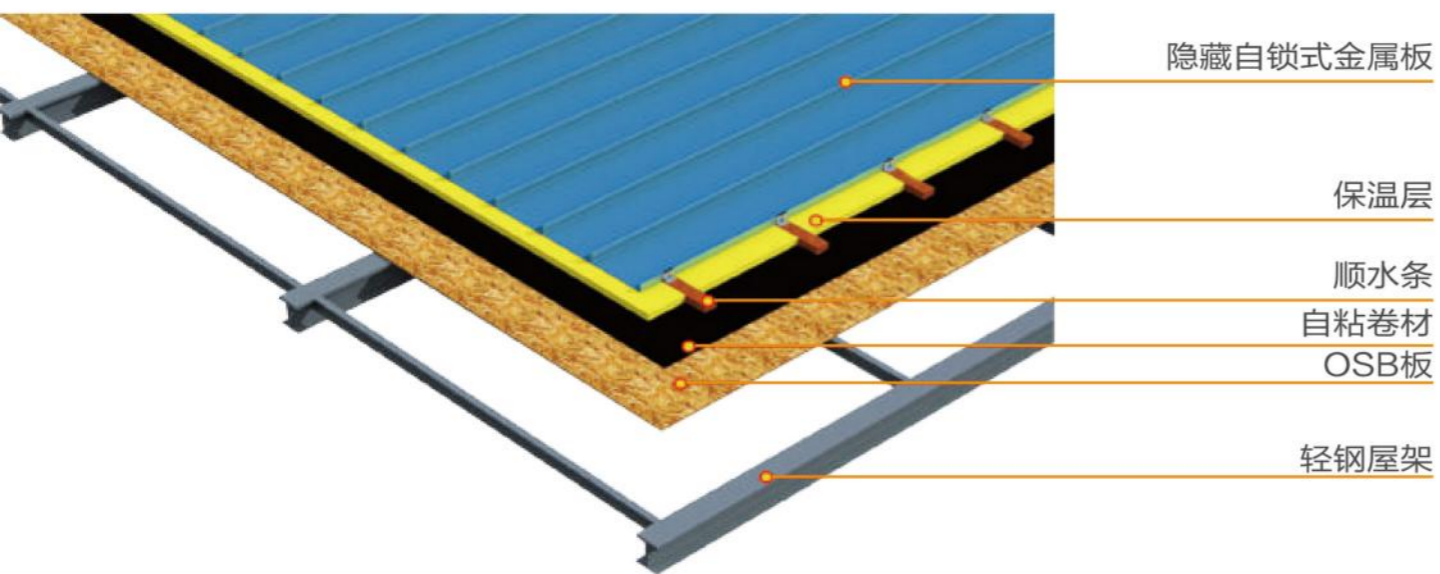


- ① 原始基层 / The original at the grass-roots level
- ② 龙骨 / The keel
- ③ 保温层 / Thermal insulation layer
- ④ OSB板 / OSB board
- ⑤ 防水层 / The waterproof layer
- ⑥ 丁基胶 / Butyl rubber
- ⑦ Z型龙骨 / Z keel
- ⑧ 隐藏自锁式金属板 / Hidden self-locking metal plate
- ⑨ 阴角瓦 / Yin Angle of tile

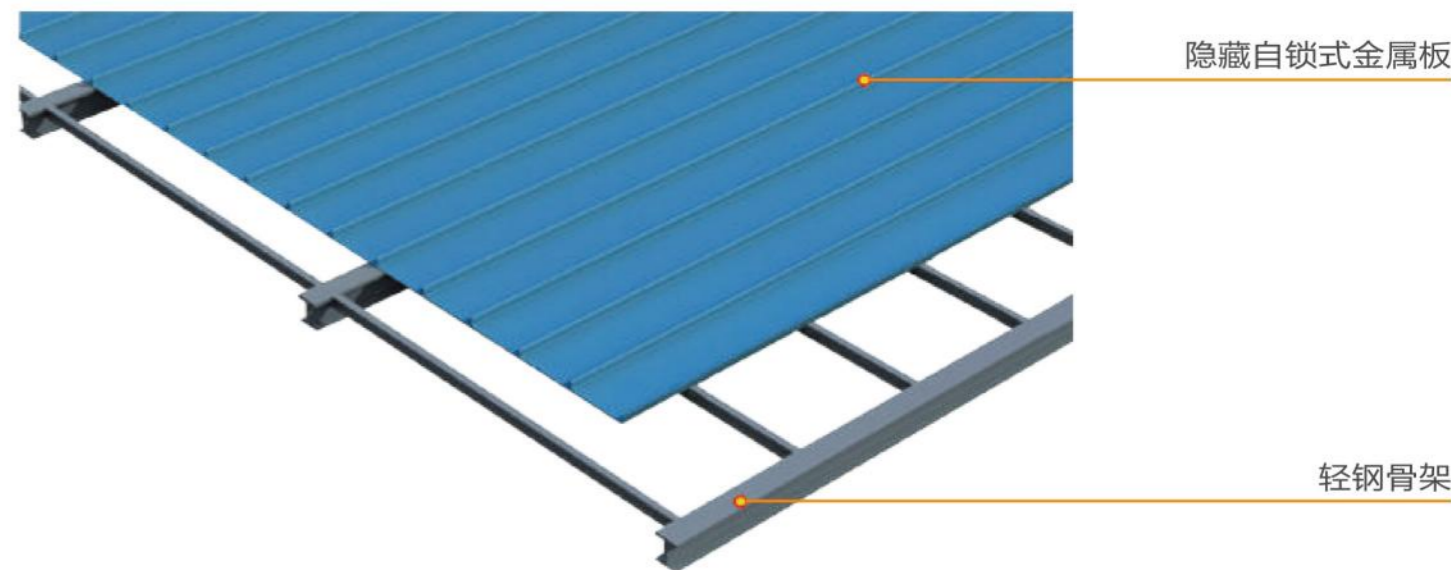
局部细节图



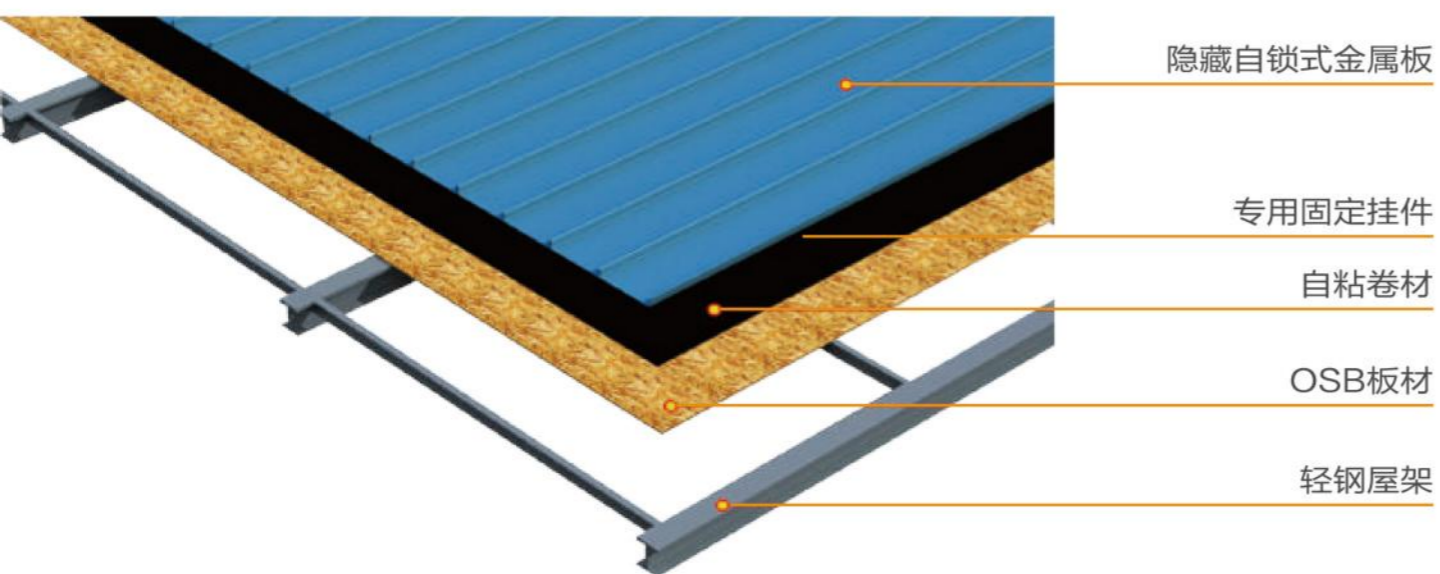
## 钢结构屋面做法一



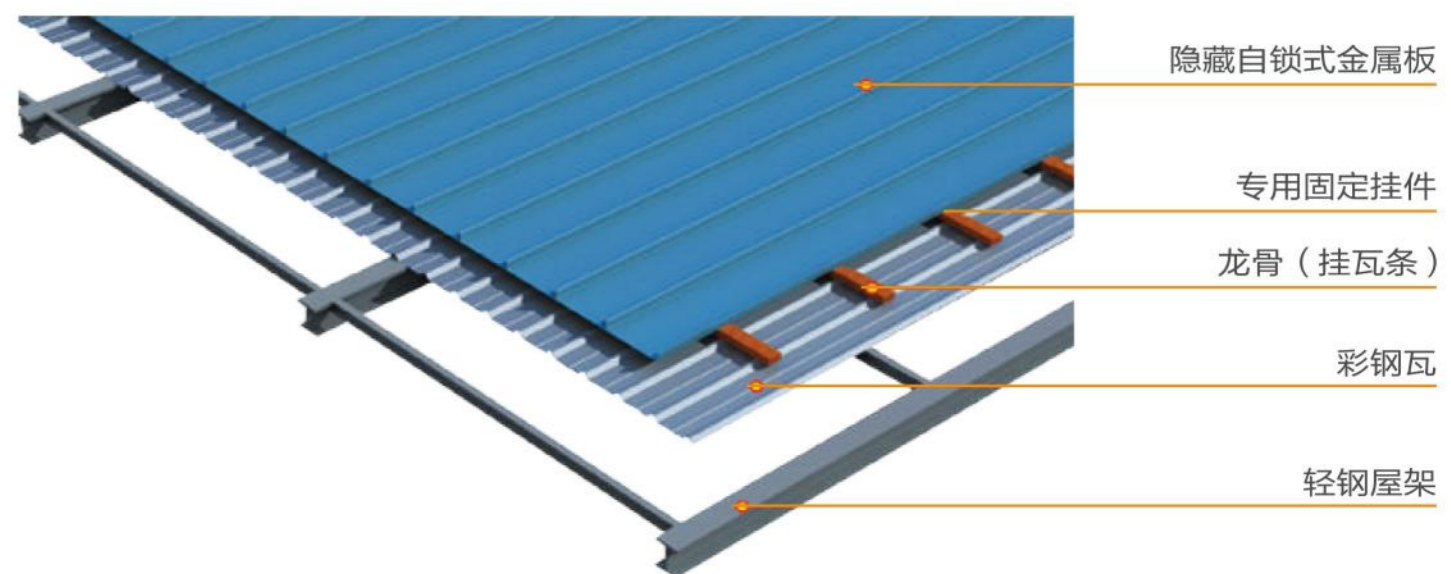
## 钢结构屋面做法三



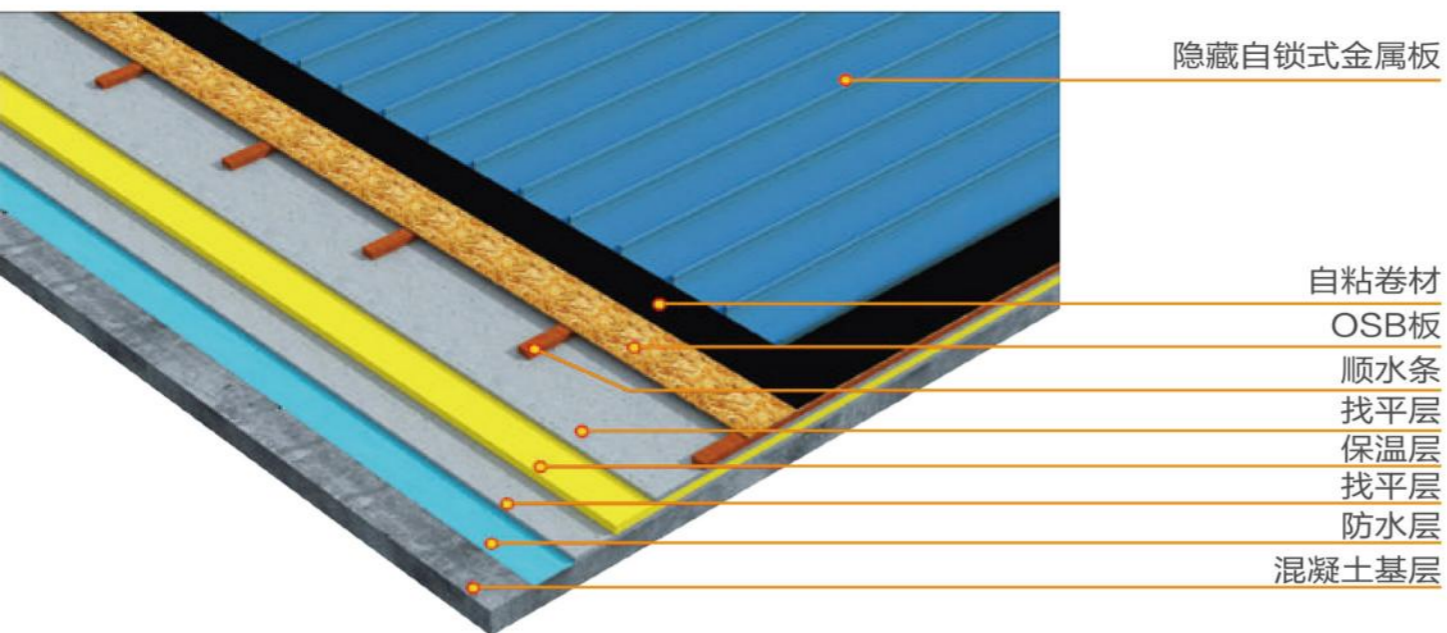
## 钢结构屋面做法二



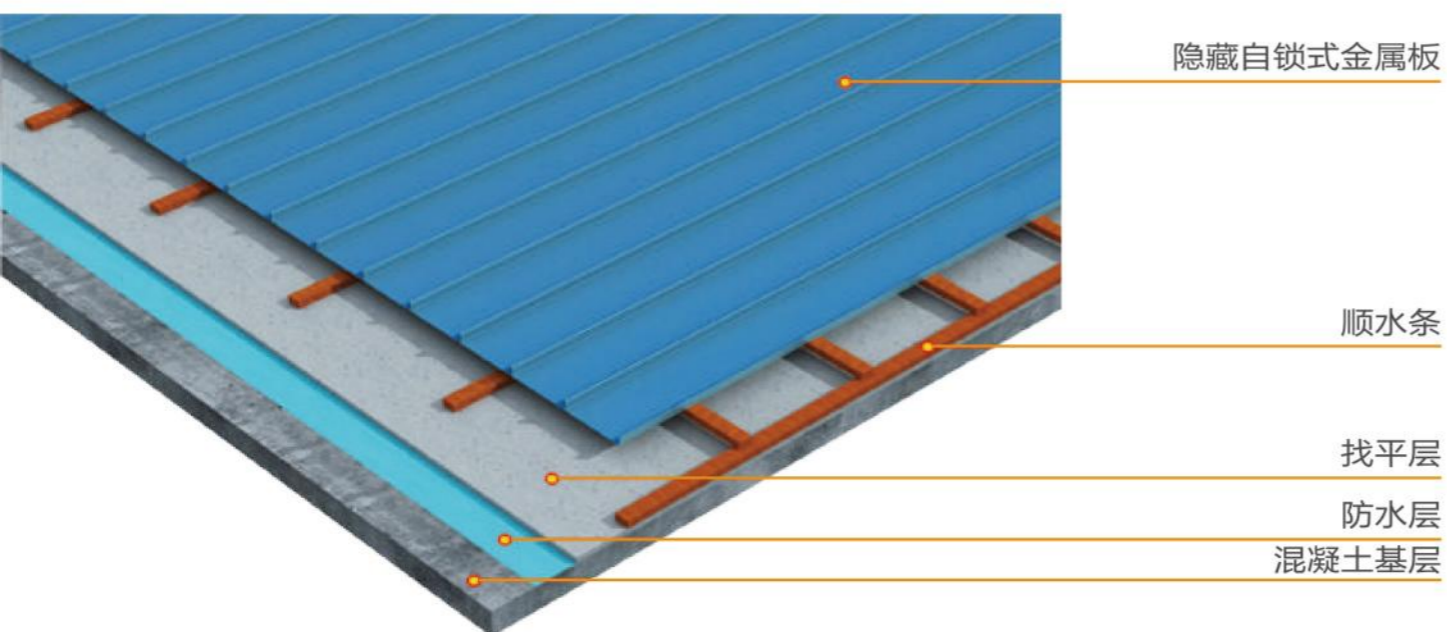
## 墙体屋面结构做法四



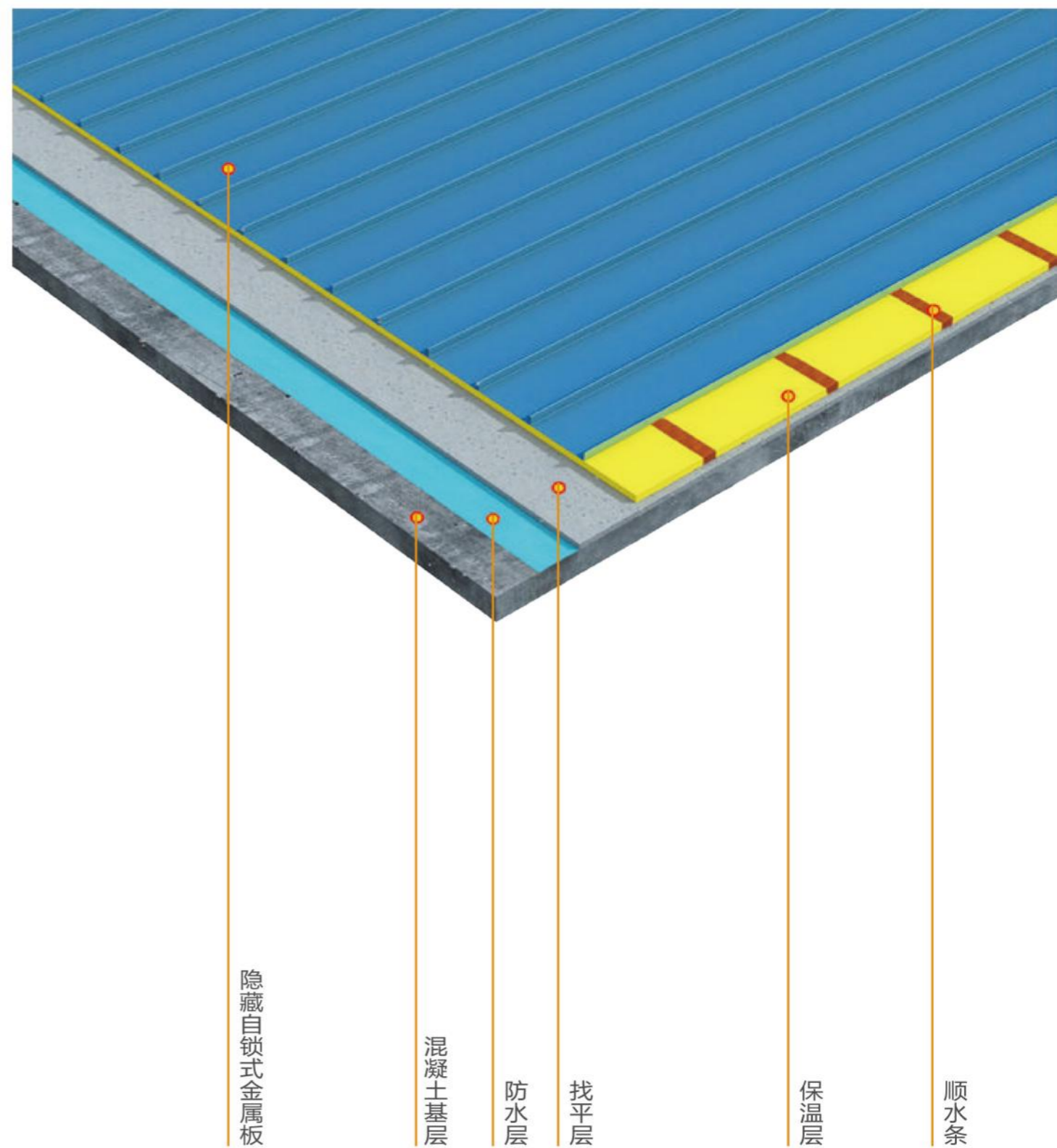
## 墙体屋面结构做法一



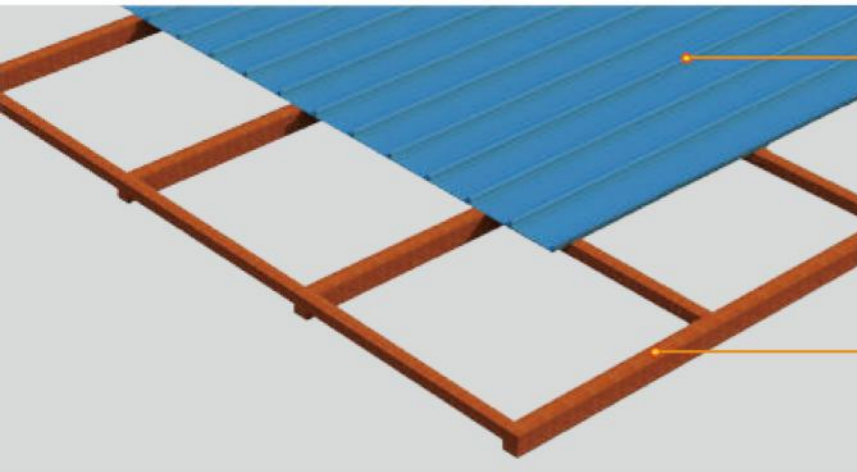
## 墙体屋面结构做法二



## 混凝土结构屋面做法三



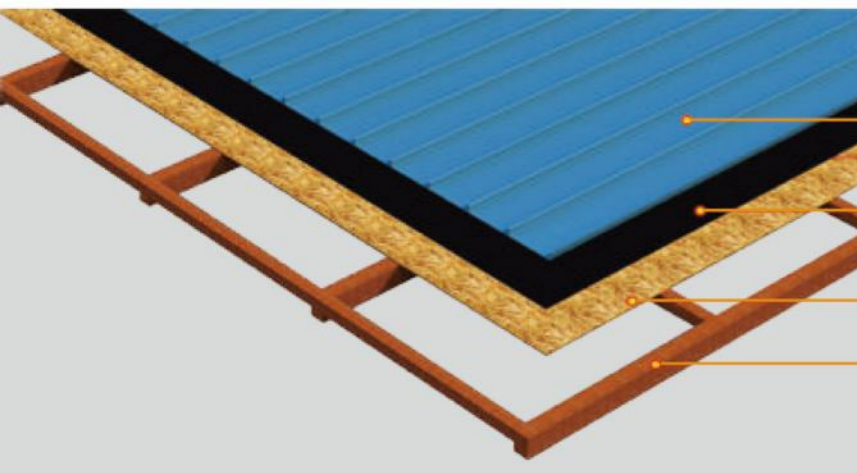
## 木结构屋面做法一



隐藏自锁式金属板

木屋架

## 木结构屋面做法二



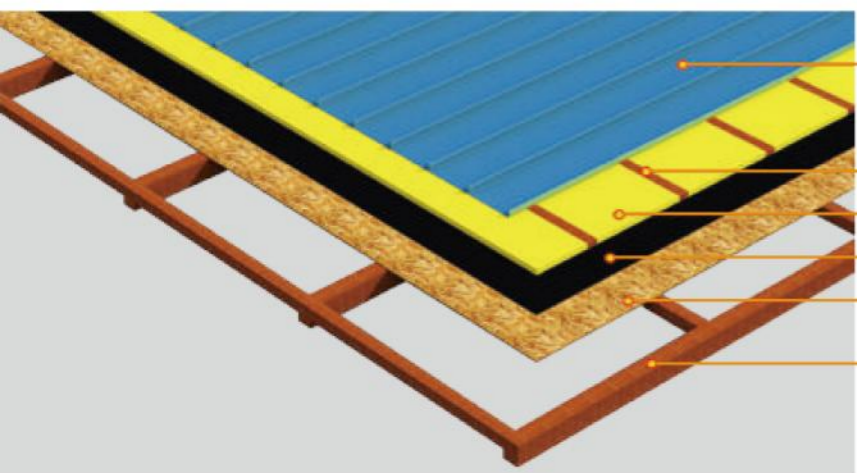
隐藏自锁式金属板

自粘卷材

OSB板

木屋架

## 木结构屋面做法三



隐藏自锁式金属板

L龙骨 (挂瓦条)

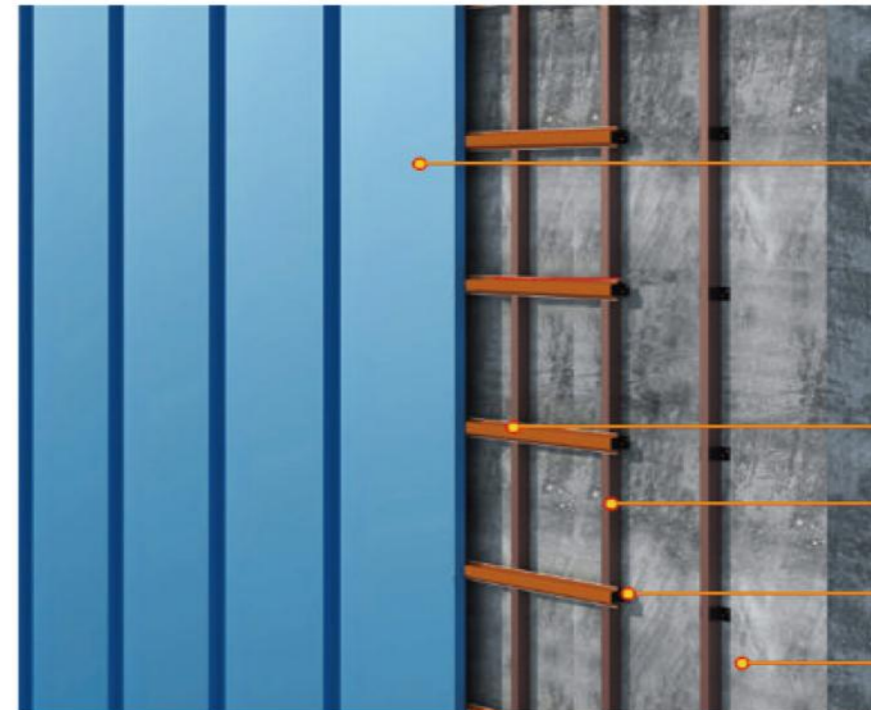
保温层

自粘卷材

OSB板

木屋架

## 墙体屋面结构做法一



隐藏自锁式金属板

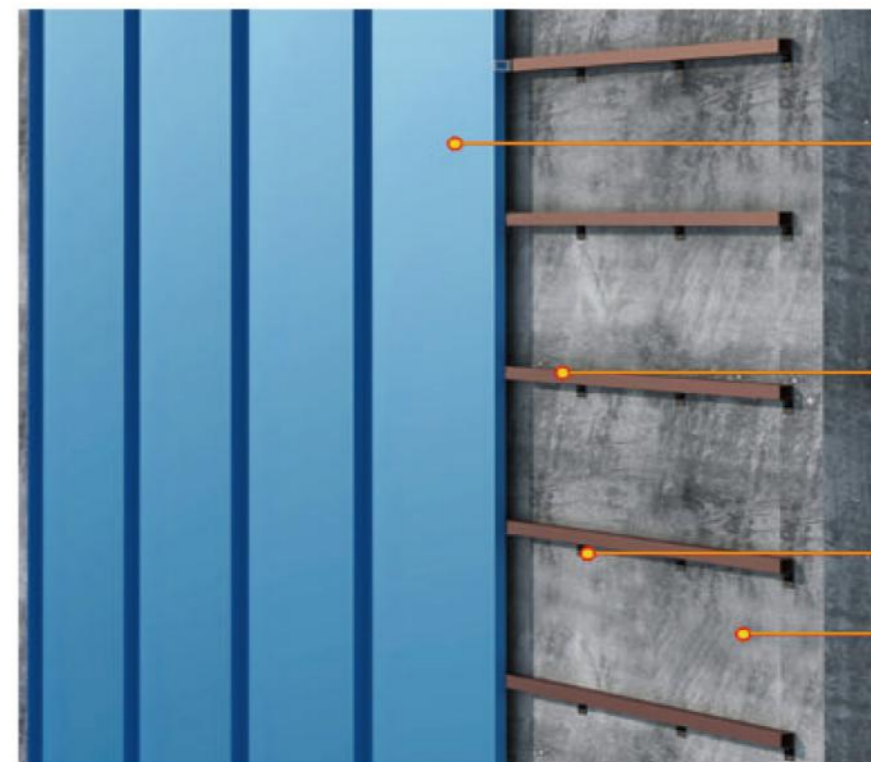
几字型龙骨

方管

预埋件

混凝土基层

## 墙体屋面结构做法二



隐藏自锁式金属板

方管

预埋件

混凝土基层

## 墙体屋面结构做法三



隐藏自锁式金属板

防水卷材

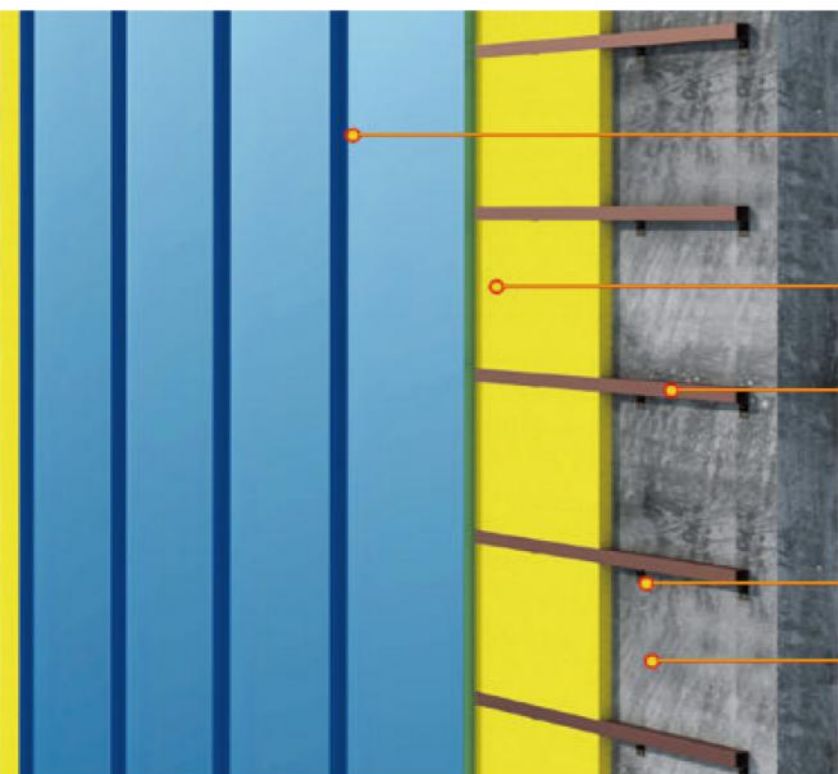
OSB板

方管

预埋件

混凝土基层

## 墙体屋面结构做法四



隐藏自锁式金属板

保温层

方管

预埋件

混凝土基层



泛水板 The water board



天沟板 Cullis boards



脊瓦 Ridge tile



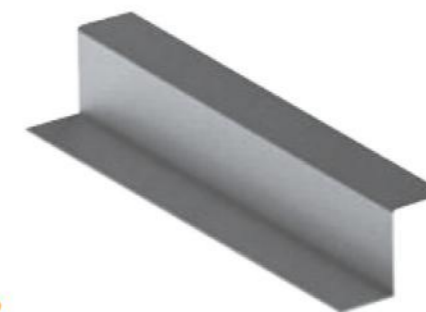
山墙板 Mountain wallboard



封檐板 Verge board



折板 Folded plate



Z型龙骨 Z keel

