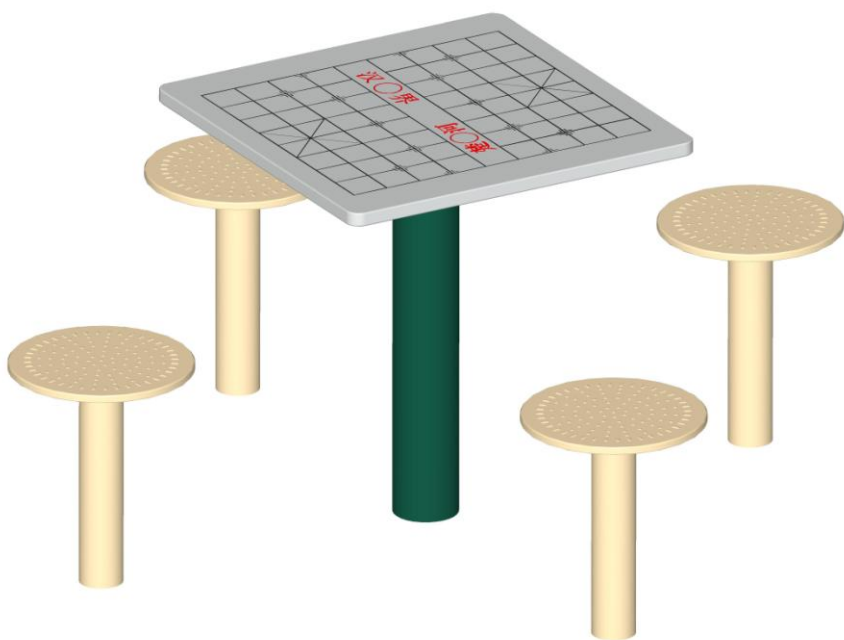


产品使用说明书

产品名称：棋牌桌

产品型号：YAT-07



安装和使用产品前，请仔细阅读本说明！

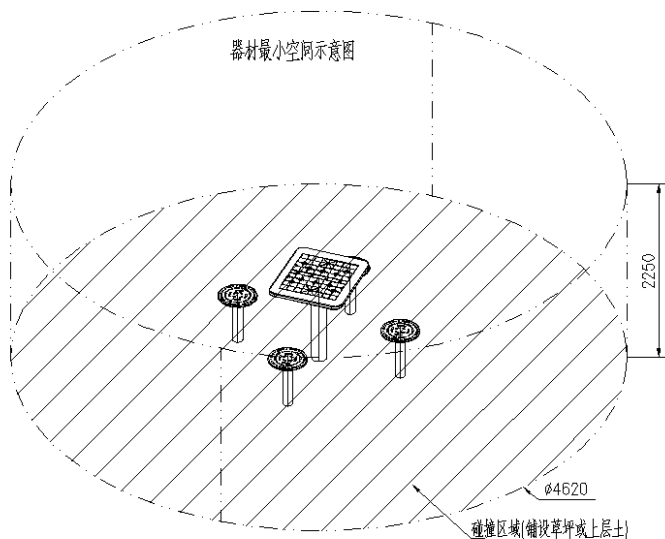
9. 器材地基安装

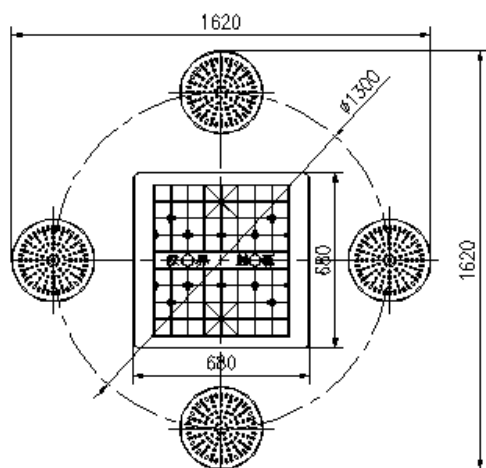
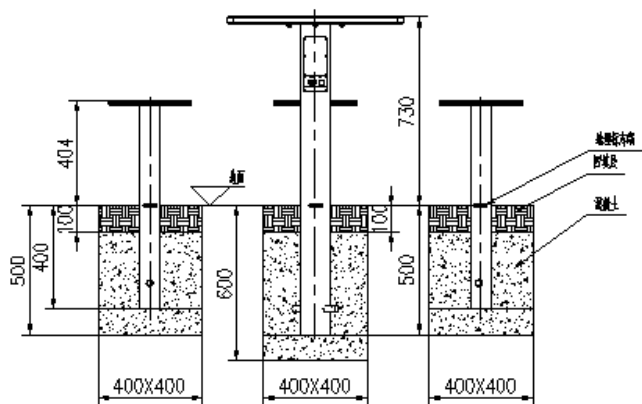
地基尺寸如下图示：

中间支撑立柱桩基尺寸为 $400 \times 400 \times 600$ ，坐凳立柱桩基为 $400 \times 400 \times 500$ 最底面是 100mm 的混凝土找平层，凝固后放入立柱后分别注入 400mm 和 300mm 的混凝土，混凝土上表面距地面为 100mm 的回填层。

混凝土混制比例：水：水泥：沙子：石子

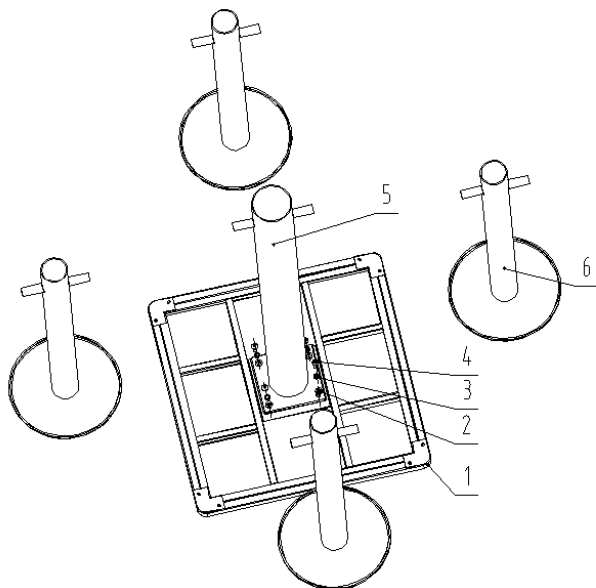
=0.51:1:1.81:3.68





10. 安装示意图

序号	名称	数量	序号	名称	数量
1	桌面	1	4	M10X30 防盗螺栓	4
2	Φ10 平垫圈	4	5	立柱	1
3	Φ10 弹簧垫圈	4	6	坐凳	4



11. 易损件明细表

(本器材无易损件)

12. 包装要求

产品的内、外包装，应符合下列要求：

1) 有适宜的内、外包装或产品贴体包装，如：塑料袋、瓦楞纸箱、木箱及防潮湿的贴体包装等；

2) 内包装采用具有防潮、减震、抗冲击、耐腐蚀及环保性的包装材料，外包装具有正常搬运的堆放要求的强度。