

产品使用说明书

产品名称：太空漫步机

产品型号：YAT-13

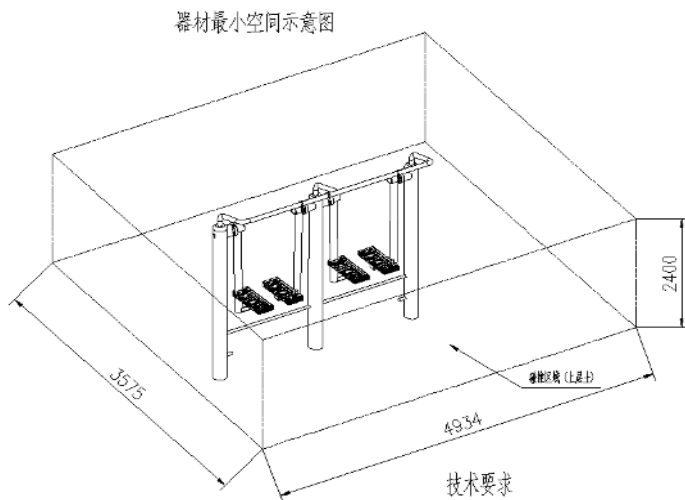


安装和使用产品前，请仔细阅读本说明！

8. 器材最小空间、跌落空间及碰撞区域

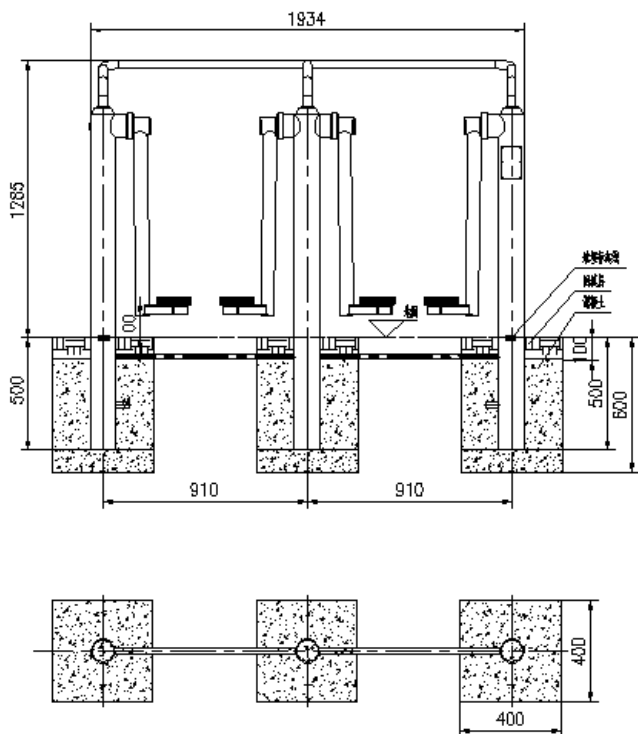
- 1) 器材最小空间 (mm): $4934 \times 3575 \times 2400$
- 2) 跌落空间 (mm): $4934 \times 3575 \times 590$
- 3) 碰撞区域 (mm): 4934×3575

碰撞区域所在空间内, 应无任何导致使用者伤害的障碍。



9. 器材地基安装

地基尺寸如下图示, 混凝土以为回填层 (图示尺寸 100)

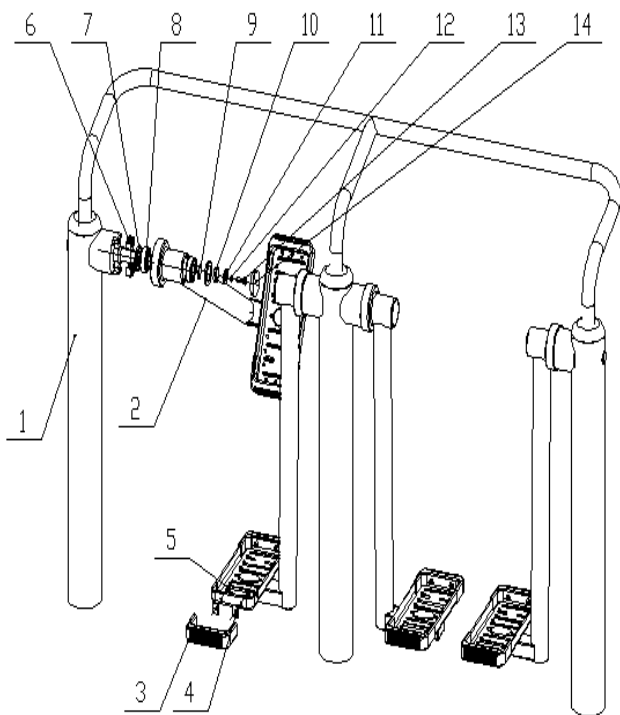


10. 安装示意图

序号	名称	数量	序号	名称	数量
1	立柱组件	1	8	深沟球轴承 6206	8
2	摆腿组焊	4	9	30 轴用弹性挡圈	4
3	踏板缓冲垫	8	10	30 间隔套	4
4	固定螺母	16	11	φ 10 特大垫圈	4
5	M6*15 防盗螺栓	16	12	φ 10 弹簧垫圈	
6	限位胶块	8	13	六角头螺栓 M10*25	4
7	唇形密封圈 FB 型 φ 62*φ 38*5	8	14	62 闷盖	4

11. 易损件明细表

序号	易损件名称	数量	使用年限
1	唇形密封圈 FB 型 $\phi 62*\phi 38*5$	8	4
2	深沟球轴承 6206	8	4
3	限位胶块	8	4



12. 包装要求

产品的内、外包装，应符合下列要求：

- 1) 有适宜的内、外包装或产品贴体包装，如：塑料袋、瓦楞纸箱、木箱及