

Royal George

Noble and Elegant, the best choice



壁炉材质：304不锈钢/Q235钢；
表面工艺：哑光黑耐高温漆；
炉体尺寸：φ950*H670mm；
炉体厚度：3mm；
烟管直径：219mm；
壁炉燃料：木柴/酒精；
定制周期：20-35天；
定制标配：烟罩、底座、炉箐子、
止回阀、法兰



RG 801 墙壁款/中央款





RG 950

壁炉材质：304不锈钢/Q235钢；

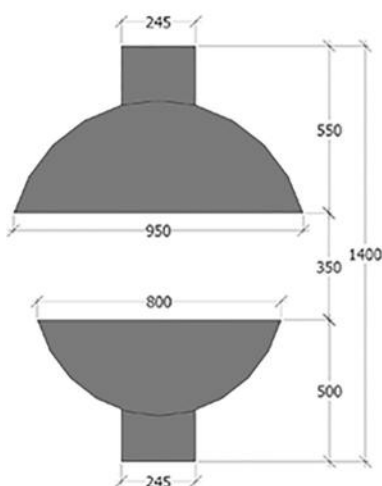
表面工艺：美国森林耐高温漆；

烟管直径：245mm；

壁炉燃料：木柴/酒精；

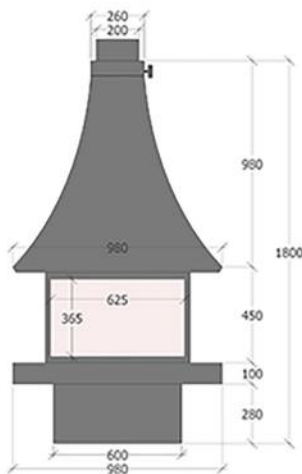
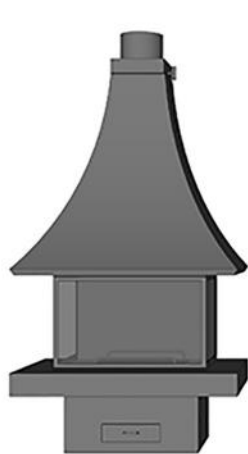
定制周期：20-35天；

定制标配：烟罩、底座、炉箅子、止回阀、法兰

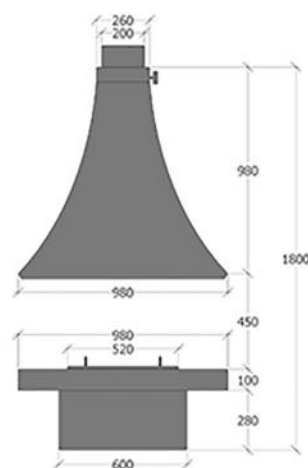
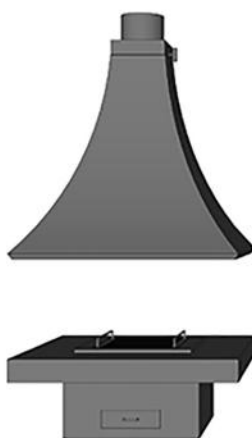


RG 980

壁炉材质：304不锈钢/Q235钢；
表面工艺：美国森林耐高温漆；
烟管直径：260mm；
壁炉燃料：木柴/酒精；
定制周期：20-35天；
定制标配：烟罩、底座、清灰盒、炉
算子、止回阀、法兰

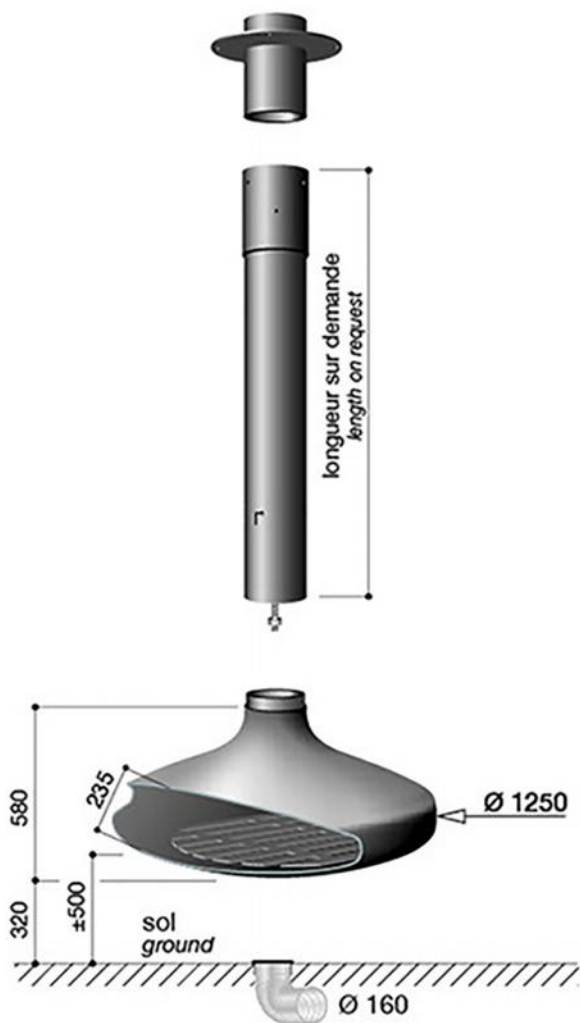


980A



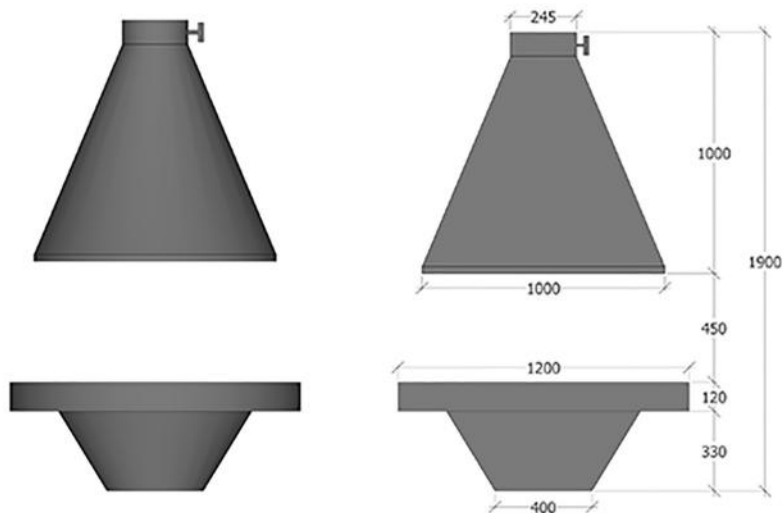
980C





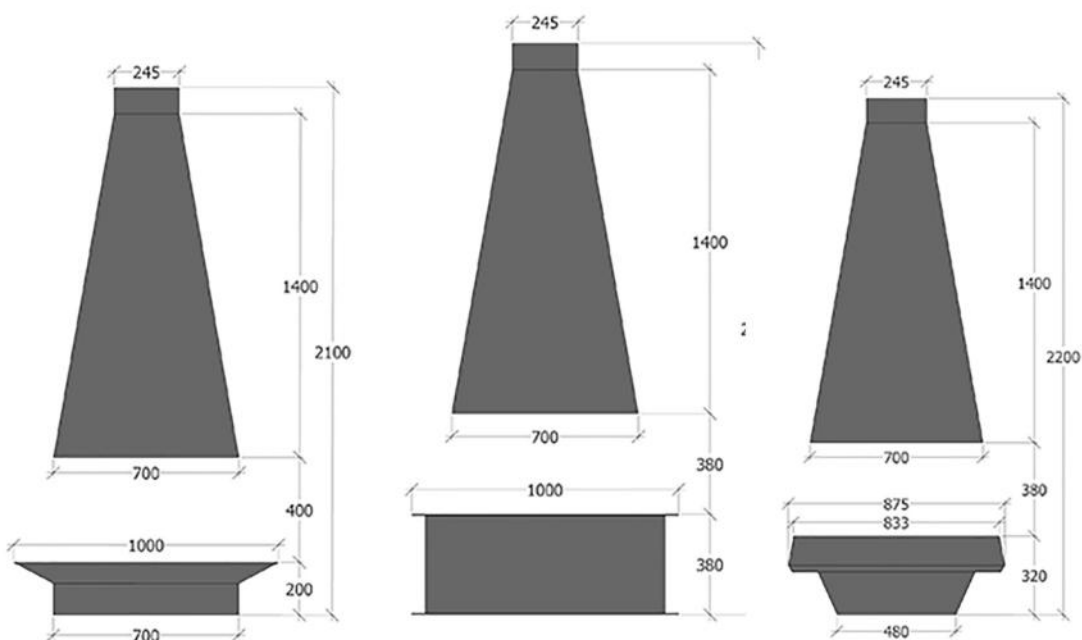
RG 1001





壁炉材质：304不锈钢/Q235钢；
表面工艺：美国森林耐高温漆；
烟管直径：245mm；
壁炉燃料：木柴/酒精；
定制周期：20-35天；
定制标配：烟罩、底座、炉算子、止回阀、法兰

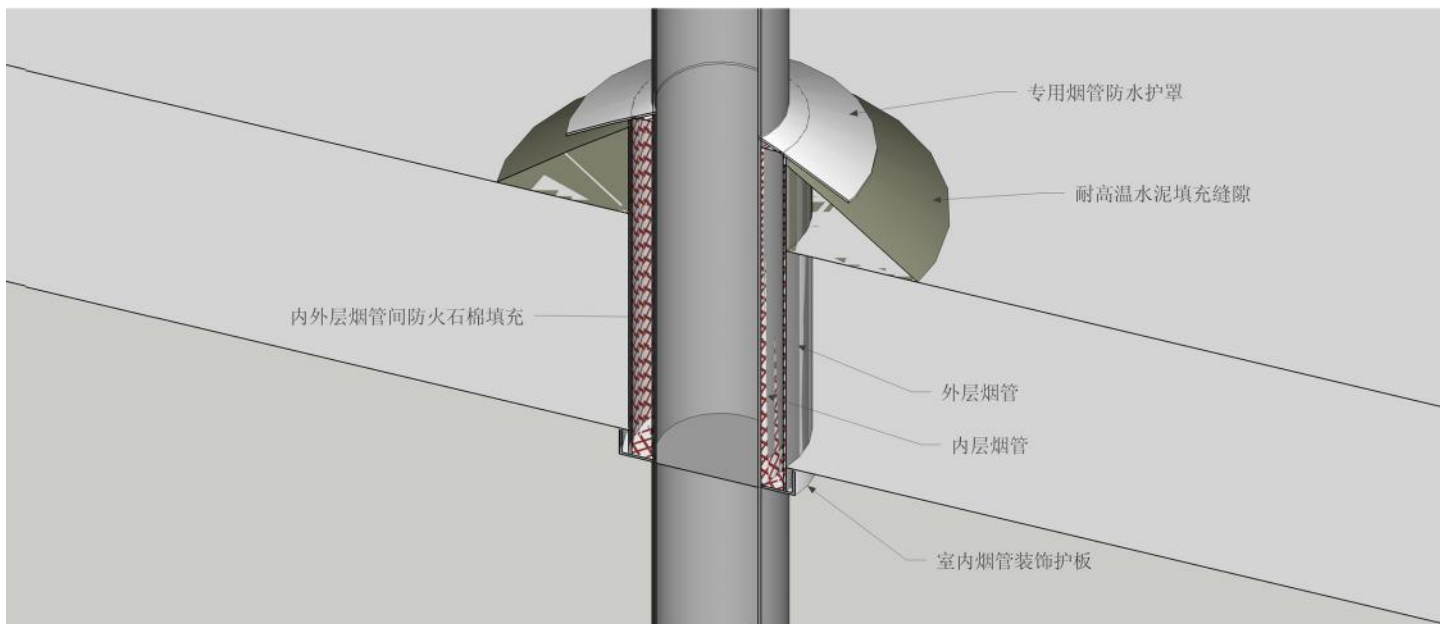
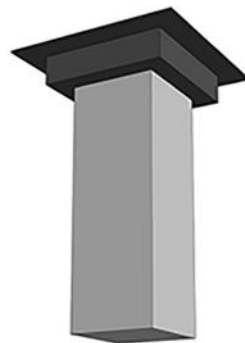
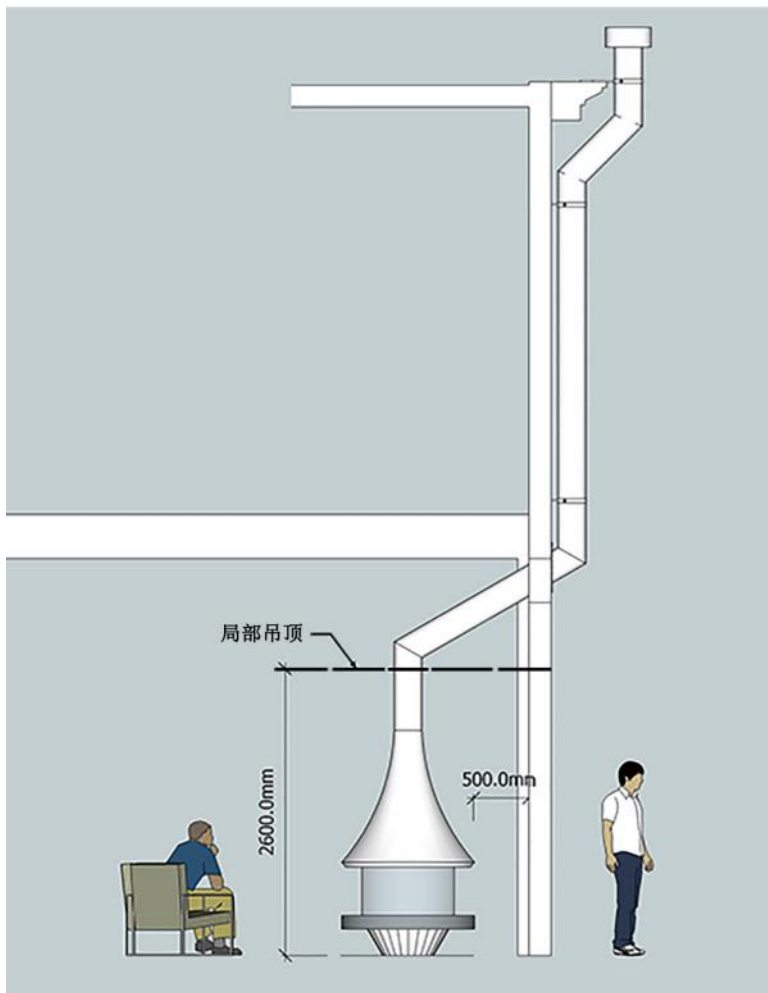
RG 1201



RG 2100a/b/c

壁炉材质：304不锈钢/Q235钢；
 表面工艺：哑光黑耐高温漆；
 烟管直径：245mm；
 壁炉燃料：木柴/酒精；
 定制周期：20-35天；
 定制标配：烟罩、底座、炉箅子、
 止回阀、法兰





| 图片 | 产品编号 | 产品名称 | 颜色 | 规格 mm (R*H) | 壁厚 mm | 管径 mm | 售价¥ | 配酒精 炉芯¥ |
|--|--------|------|----|----------------|----------|----------|-----|------------|
|  | RG500 | | 黑色 | 500 | 3 | 159 | | |
|  | RG801 | | 黑色 | 800 | 3 | 159 | | |
|  | RG850 | 无玻璃 | 黑色 | 1050 | 3 | 245 | | |
|  | RG950 | | 黑色 | 上950/下800 | 3 | 245 | | |
|  | RG980A | 无玻璃 | 黑色 | 980*1980 | 3 | 260 | | |
|  | RG980B | 有玻璃 | 黑色 | 980*1980 | 3 | 260 | | |
|  | RG980C | 有玻璃 | 黑色 | 980*1980 | 3 | 260 | | |
|  | RG980D | 有玻璃 | 黑色 | R980 | 3 | 260 | | |
|  | RG1001 | | 黑色 | 800 | 3 | 159 | | |
|  | RG1201 | | 黑色 | 1200*1950 | 3 | 273 | | |

| | | | | | | | | |
|--|---------|--|----|-----------|---|-----|--|--|
|  | RG2100A | | 黑色 | 1100*2100 | 3 | 245 | | |
|  | RG2100B | | 黑色 | 1100*2100 | 3 | 245 | | |

安装配件

| 图片 | 产品名称 | 产品编号 | 单位 | 规格mm | 壁厚mm | 零售价¥ |
|--|--------|------|----|-------------------------|-------|------|
|  | 室内单层烟管 | | 米 | 159 | 3 | |
| | | | | 219/245 | | |
| | | | | 273 | | |
| | 室内双层烟管 | (选配) | 米 | 159 | 3/0.8 | |
| | | | | 219/245 | | |
| | | | | 273 | | |
|  | 室内弯头 | | 件 | 159 | 3/0.8 | |
| | | | | 219/245 | | |
| | | | | 273 | | |
|  | 室外烟管 | | 件 | 150 | 0.8 | |
| | | | | 200 | | |
|  | 室外弯头 | | 件 | 150 | 0.8 | |
| | | | | 200 | | |
|  | 法兰 | | 套 | "外φ500 内 219/245/273 | 12 | |
|  | 装饰护板 | | 套 | φ400 | 3 | |
|  | 三通 | | 个 | 219/245/273 | 3 | |
| | 吊架 | | 套 | | | |