
蛭石瓦

METAL DECK





Milan Tile 米兰瓦

Дээврийн хэмжээ 实际尺寸: 1340мм*420мм

Ашигтай хэмжээ 有效尺寸: 1230мм*370мм

2.2 ширхэг нь угсарсаны дараа 1м²

2.2瓦片为安装后一平米



铁皮厚度 ТӨМРИЙН ЗУЗААН, ҮНЭ:

0.4мм±0.01мм. /ш (Жин: 2.6-2.7кг/ш)

0.50мм±0.01мм. /ш (Жин: 3.1-3.2кг/ш)

(可以定做新西兰标准 Шинэ Зеландын
стандартаар захиалга авах боломжтой)





Flat Tile 方格瓦

Дээврийн хэмжээ 实际尺寸: 1340мм*420мм

Ашигтай хэмжээ 有效尺寸: 1230мм*370мм

2.2 ширхэг нь угсарсаны дараа 1м²

2.2瓦片为安装后一平米



铁皮厚度 ТӨМРИЙН ЗУЗААН, ҮНЭ:

0.4мм±0.01мм. /ш (Жин: 2.6-2.7кг/ш)

0.50мм±0.01мм. /ш (Жин: 3.1-3.2кг/ш)

(可以定做新西兰标准 Шинэ Зеландын
стандартаар захиалга авах боломжтой)





Classic Tile 经典瓦

Дээврийн хэмжээ 实际尺寸: 1340мм*420мм

Ашигтай хэмжээ 有效尺寸: 1230мм*370мм

2.2 ширхэг нь угсарсаны дараа 1м²

2.2 瓦片为安装后一平米

铁皮厚度 ТӨМРИЙН ЗУЗААН, ҮНЭ:
0.4мм±0.01мм. /ш (Жин: 2.6-2.7кг/ш)
0.50мм±0.01мм. /ш (Жин: 3.1-3.2кг/ш)

(可以定做新西兰标准 Шинэ Зеландын
стандартаар захиалга авах боломжтой)





Nosen Tile 诺森瓦

Дээврийн хэмжээ 实际尺寸: 1340мм*420мм

Ашигтай хэмжээ 有效尺寸: 1230мм*370мм

2.2 ширхэг нь угсарсаны дараа 1м²

2.2 瓦片为安装后一平米



铁皮厚度 ТӨМРИЙН ЗУЗААН, ҮНЭ:

0.4мм±0.01мм. /ш (Жин: 2.6-2.7кг/ш)

0.50мм±0.01мм. /ш (Жин: 3.1-3.2кг/ш)

(可以定做新西兰标准 Шинэ Зеландын
стандартаар захиалга авах боломжтой)





按实际面积核算：1 m²
Угсарсны дараах 1m²
铁皮厚度：0.4mm±0.01mm
Металын зузаан 0.4mm±0.01mm

连续波形安装快速，节省材料费用

Давалгаатай дээвэр нь угсарахад хялбар, хямд үнэтэй чанартай бүтээгдэхүүн юм.



1200mm
(Угсарсны дараах өргөний хэмжээ 1100mm)



860mm
(Угсарсны дараах өргөний хэмжээ 800mm)

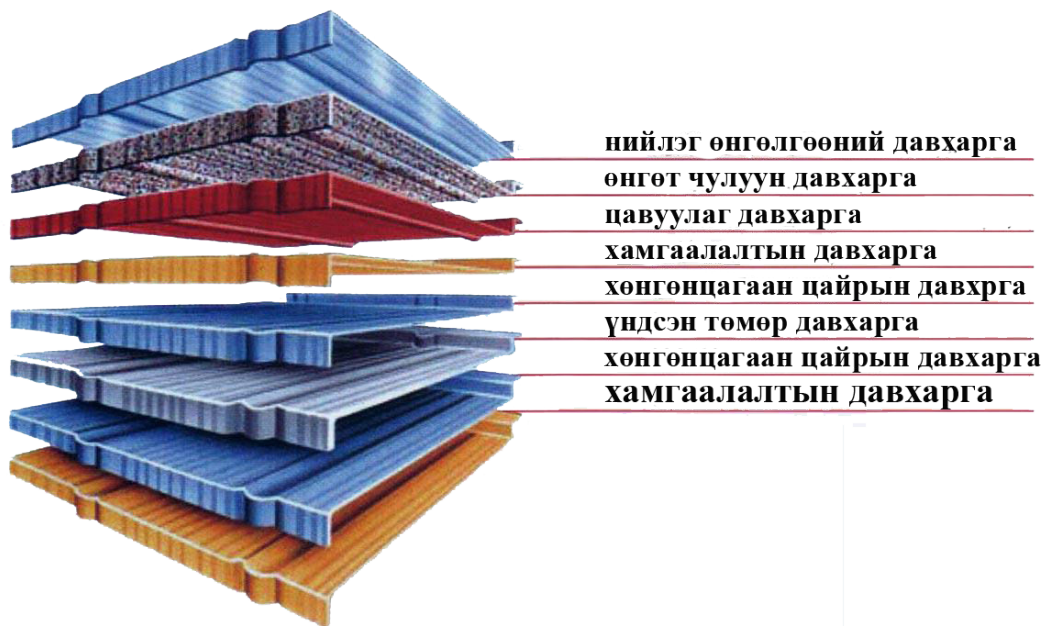


820mm
(Угсарсны дараах өргөний хэмжээ 760mm)

建议长度不超过两米(5波)

5 давалгаатай дээврийн уртын хэмжээг 2 метрээс хэтрүүлэхгүй байхыг анхаар.

金属瓦结构图
 МЭТАЛ ДЭЭВРИЙН БҮТЦИЙН ЗУРАГ



МЭТАЛ ДЭЭВРИЙН ӨНГИЙН СОНГОЛТ 色卡



FD-06

FD-07

FD-13

FD-14



FD-01

FD-02

FD-03

FD-04

FD-05



FD-08

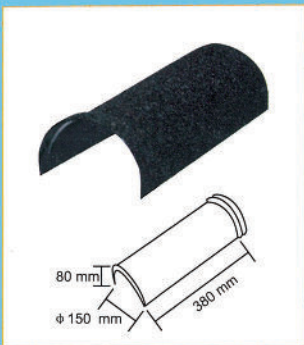
FD-09

FD-10

FD-11

FD-12

ACCESSORIES/配件



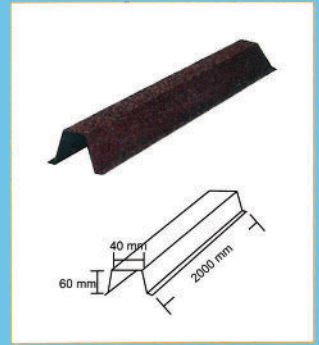
圆形脊瓦 Circular Ridge Tile



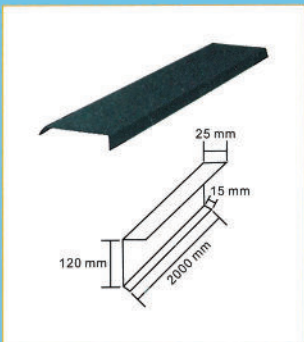
角型脊瓦 Ridge Tile With Angle



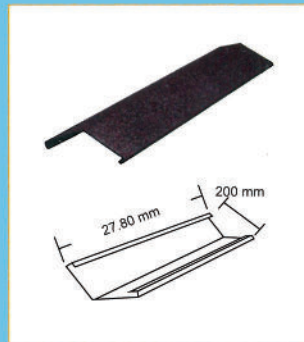
角型脊瓦 Ridge Tile With Angle



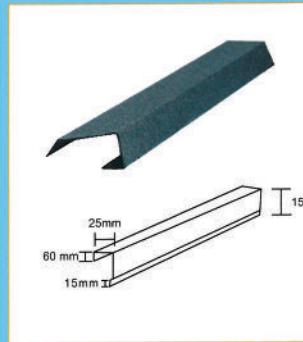
方型脊瓦 Square Ridge Tile



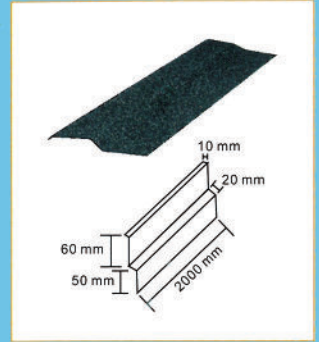
檐版 Cornice



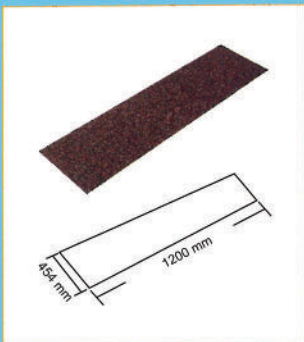
天沟板 Gutter Bed



山墙版 Gable Board



泛水版 Draining Board



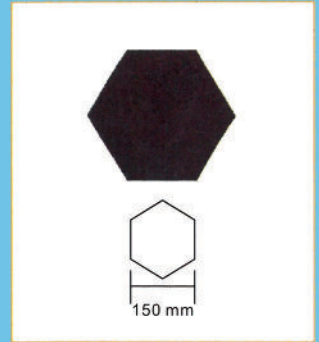
平版 Flat Board



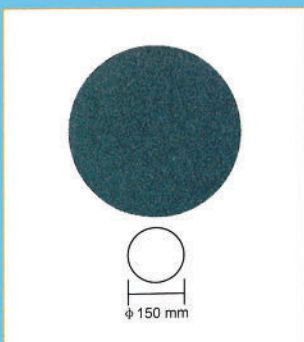
圆脊三通 Ridge Tee



三角封口 Triangular Seal



六角封口 Hexagonal Seal



圆封口 Round Seal



圆形脊瓦 1200mm

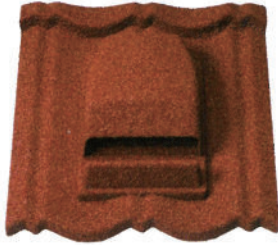


钢钉 Nail



辅助材料 Auxiliary Materials

配件 Accessories



通气口 Vent

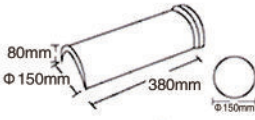


天窗 Roof Window

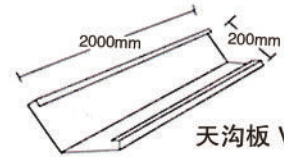
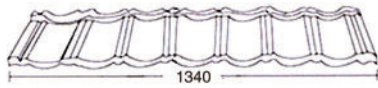
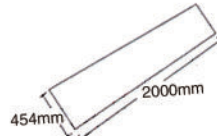
木方 Batten



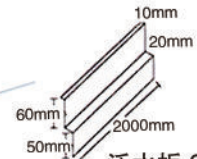
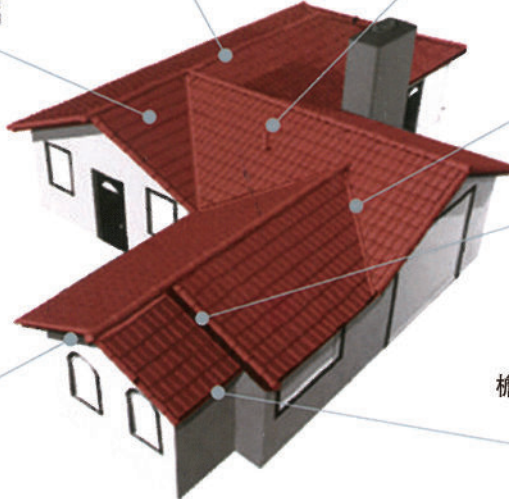
圆形脊瓦 Circular Hip



平板 Flat Sheet

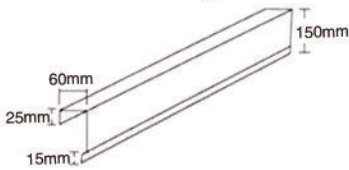


天沟板 Valley Tray

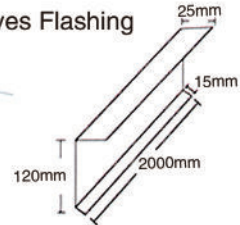


泛水板 Side Flashing

山墙板 Box Barge Cover



檐板 Eaves Flashing



钉子 Screw



修补包 Touch-up Kit



防水膜 Underlay